



DURAN® LABOR-WEITERVERARBEITERARTIKEL

LABORATORY GLASSWARE FOR MANIPULATORS

ARTICLES LABORATOIRES ET ÉBAUCHES POUR SOUFFLEURS DE VERRE

ARTÍCULOS PARA LABORATORIO DE PROCESAMIENTO ADICIONAL



DURAN GROUP
magic of precision

WILLKOMMEN BEI DER DURAN GROUP.

Wir freuen uns über Ihr Interesse an chemisch und thermisch beständigem DURAN® Laborglas. Mit dem Know-how von mehr als 650 Mitarbeitern an Standorten in Mainz, Wertheim und Pula/Kroatien und mit mehr als 100-jähriger Erfahrung mit dem Werkstoff Borosilikatglas 3.3 finden Sie in uns den geeigneten Partner für genormte Laborglas-Halbzeuge und kundenspezifische Sonderartikel.

Mit unserem umfangreichen Sortiment und unseren vielfältigen Produktions- und Veredelungsmöglichkeiten finden wir gemeinsam mit Ihnen die optimale Lösung für Ihren speziellen Bedarf.

Sie erhalten mit diesem Produktkatalog einen Überblick über unser Produkt- und Leistungsspektrum im Bereich DURAN® Laborglas-Halbzeuge. Unsere Produktmanager und Vertriebsmitarbeiter informieren Sie darüber hinaus gerne in einem persönlichen Gespräch über die zahlreichen Anwendungsgebiete und Eigenschaften unseres Spezialwerkstoffes DURAN®.



Tina Kohler
Regional Sales Director



WELCOME TO THE DURAN GROUP.

We are delighted with your interest in our chemical and heat-resistant DURAN® laboratory glassware. Based on the know-how of more than 650 employees at sites in Mainz and Wertheim in Germany and Pula in Croatia and with more than 100 years experience in manufacturing borosilicate glass 3.3, you will find we are the right contact for standard laboratory glassware for manipulators as well as exacting, customized, special articles.

With our comprehensive range and our wide range of production and finishing options, we are sure we can find, in cooperation with you, the optimum solution for your special application.

This product catalogue provides an overview of our products and services within the field of DURAN® laboratory glassware for manipulators. Our product managers and sales staff will be happy to discuss your individual needs as well as the properties of our speciality material, DURAN®.



Tina Kohler
Regional Sales Director



INHALTSVERZEICHNIS | CONTENTS

06 DURAN GROUP DURAN GROUP

08 QUALITÄTSPOLITIK QUALITY POLICY

10 WEITERVERARBEITUNG FURTHER PROCESSING

12 VERBINDUNGSELEMENTE JOINTS AND CONNECTORS

- 12 DURAN® Kerne | DURAN® Cones
- 15 DURAN® Hülsen | DURAN® Sockets
- 17 RODAVISS® | RODAVISS®
- 19 DURAN® Kugelschliffe |
DURAN® Spherical joints
- 22 DURAN® Gewinderohre und
Zubehör | DURAN® Screwthread tubes
& Accessories
- 27 DURAN® Übergangsstücke |
DURAN® Adapters
- 29 DURAN® Sechskantstopfen |
DURAN® Hexagonal stoppers
- 30 KECK™ Zubehör | KECK™ Accessories
- 36 DURAN® Schlaucholiven |
DURAN® Hose connections

40 HÄHNEN & VENTILE STOPCOCKS & VALVES

- 40 Hahnküken | Stopcock keys
- 44 DURAN® Einweghähne |
DURAN® Single way stopcocks
- 47 DURAN® Patenthähne |
DURAN® 2-way stopcocks
- 49 DURAN® Dreiweghähne |
DURAN® 3-way stopcocks
- 50 PRODURAN® Ventile |
PRODURAN® Valves
- 51 Ventile | Valves
- 52 DURAN® Bürettenhähne |
DURAN® Burette stopcocks
- 54 DURAN® Scheidetrichterhähne |
DURAN® Separating funnel stopcocks

56 GLASFILTER SINTERED GLASS FILTERS

- 56 DURAN® Filter | DURAN® Filters

59 HOHLGLAS FLASKS AND HOLLOW GLASSWARE

- 59 DURAN® Kolben | DURAN® Flasks
- 63 DURAN® Rohkörper |
DURAN® Blanks

66 PLANFLANSCH- & ZUBEHÖR REACTION VESSEL COMPONENTS

- 66 DURAN® Planflansch-Deckel |
DURAN® Lids with flat flange
- 67 DURAN® Blindflansche |
DURAN® Buttress
- 68 Zubehör | Accessories
- 70 DURAN® Planflansch-Gefäße |
DURAN® Vessels with flat flange
- 72 KPG® Lagerhülsen & Rührwellen |
KPG® Stirrer bearings & shafts

73 VOLUMETRIE BLANKS FOR VOLUMETRICS

- 73 Saugspritzen | Syringes
- 74 DURAN® Zylinder |
DURAN® Cylinders
- 77 DURAN® Messkolben |
DURAN® Volumetric flasks

78 INFORMATIONEN INFORMATIONS

- 78 Technische Daten & Bestellhinweise |
Technical data & ordering notes
- 82 Allgemeiner Hinweis | General Note
- 83 Bestellnummernverzeichnis |
Index by catalogue numbers
- 87 Alphabetischer Index |
Alphabetical index

ES GIBT EINIGE GUTE GRÜNDE, UNS KENNEN ZU LERNEN.

Die DURAN GROUP gehört zu den weltweit führenden Herstellern von Borosilikatglas, einem 1887 von Otto Schott erfundenen und 1938 unter dem Markennamen DURAN® angemeldeten Spezialglas. Mit Standorten in Mainz (DURAN Produktions GmbH & Co. KG), Wertheim (DURAN Group GmbH) und Pula (DURAN d.d.) verfügt die DURAN GROUP über die komplette Wertschöpfungskette vom Glasschmelzprozess bis hin zu präzisen Formgebungs- und Bearbeitungsverfahren.

DURAN® Glas hat sich über die letzten 70 Jahre sowohl in den Laboratorien als auch im Industrie- und Haushaltsbereich weltweit bewährt. Daneben wird unser Industriespezialglas in zahlreichen Branchen, unter anderem im Maschinenbau, in der Elektroindustrie und der Medizintechnik, eingesetzt. Namhafte Unternehmen auf allen Kontinenten vertrauen auf die Qualität unserer Produkte und die Kreativität unserer Mitarbeiter. Im engen Dialog mit unseren Kunden realisieren wir Lösungen, die individuelle Wünsche aufgreifen und hoch präzise Anwendungen in unterschiedlichsten Bereichen ermöglichen.

Nach der Ausgründung aus der SCHOTT AG verbindet die DURAN GROUP heute die Stärken ihrer langen Historie mit dem stets präsenten visionären Geist des Erfinders Otto Schott. Die einzigartige Präzision in der Herstellung und Bearbeitung von DURAN® Glas ist Grundlage unserer Unternehmensphilosophie und Vorgabe für unser tägliches Handeln. Wir bieten unseren Kunden die Flexibilität eines mittelständischen Unternehmens verbunden mit umfassendem Know-how aus langjähriger Erfahrung.

DURAN GROUP. Magic of precision.



THERE ARE GOOD REASONS FOR GETTING TO KNOW US.

The DURAN GROUP is one of the world's leading manufacturers of borosilicate glass, a special glass invented by Otto Schott in 1887 and registered in 1938 under the trade name DURAN®. With sites in Mainz (DURAN Produktions GmbH & Co. KG), Wertheim (DURAN Group GmbH) and Pula (DURAN d.d.), the DURAN GROUP has a complete value creation chain from the glass melting process right through to glass forming and processing.

Over the last 70 years, DURAN® glass has proven itself both in laboratories as well as in industrial and domestic applications. At the same time our special industrial glass is used in numerous industries, amongst others, mechanical engineering, the electrical industry and medical technology. Well-known companies spread across all continents trust in the quality of our products and the creativity of our employees. Based on close dialogue with our customers, we achieve solutions, which meet individual requirements and permit highly precise applications in widely varying sectors.

After its spin-off from SCHOTT AG, the DURAN GROUP currently combines the strengths of its long history with the constantly present visionary spirit of the inventor Otto Schott. The unique precision involved in the manufacturing and processing of DURAN® glass is the foundation of our corporate philosophy and start point for our day-to-day operations. We offer our customers the flexibility of a medium-size company linked to comprehensive know-how built up from many years of experience.

DURAN GROUP. Magic of precision.





QUALITÄT OHNE KOMPROMISSE.

Die Anforderung unserer Kunden an unser Unternehmen, zuverlässige und sichere Produkte nach höchstmöglichen internationalen Qualitätsstandards zu entwickeln und herzustellen, steht im Mittelpunkt unserer Qualitätspolitik.

In enger Zusammenarbeit aller Mitarbeiter sowie unter aktivem Einbezug unserer Kunden und Lieferanten hat die DURAN GROUP ein Qualitätsmanagementsystem nach DIN EN ISO 9001:2000 etabliert und in die tägliche Praxis integriert.

Dieses Qualitätsmanagementsystem ist die Grundlage für alle Prozesse, die unsere Produkte durchlaufen: von der Kundenanfrage über die Auftragsbearbeitung und die Auslieferung bis hin zur Kundenresonanz.

Wir werten den Erfolg der DURAN® Produkte als Vertrauensbeweis unserer Kunden in unser Qualitätssystem, in unsere Logistik und in unseren Service.

Darüber hinaus arbeiten wir permanent an der Verbesserung unserer Leistungen, indem wir den Status Quo ermitteln und daraus neue, ehrgeizige Ziele ableiten, die wir durch prozessorientiertes Denken, Planen und Agieren erreichen wollen.

Bei allem, was wir tun, sind Kunden- und Mitarbeiterzufriedenheit sowie die Erhaltung der Umwelt wichtige Kriterien, die wir kontinuierlich messen und verbessern.

Sicherheit und Umweltschutz als Unternehmensziel.

Die Sicherheit der Menschen und der Schutz der Umwelt sind wichtige Ziele für unser Unternehmen. Dazu arbeiten wir permanent an der Entwicklung umweltschonender Produkte und Herstellungsverfahren, achten auf einen sorgsamen Umgang mit Ressourcen und setzen hohe Maßstäbe für das sichere Betreiben unserer Anlagen.

Die DURAN GROUP verpflichtet sich zu verantwortungsbewusstem und partnerschaftlichem Handeln gegenüber der Gesellschaft und der Umwelt. Die Vorgaben von Gesetzen und behördlichen Verordnungen werden als Mindestanforderung verstanden. Unser tägliches Handeln geht weit darüber hinaus.

QUALITY WITHOUT COMPROMISE.

The requirement of our customers for our company to develop and manufacture reliable and safe products in accordance with the highest possible international quality standards is at the very centre of our quality policy.

In close cooperation with all our staff and with the active involvement of our customers and suppliers, the DURAN GROUP has established a quality management system that conforms to DIN EN ISO 9001:2000 and which is integrated into daily practice.

This quality management system is the foundation for all the processes that our products have to go through: from the customer's initial enquiry, through to order processing and delivery and up to customer feedback.

We value the success of DURAN® products as a sign of confidence from our customers in our quality system, in our logistics and in our service.

Moreover, we are constantly working on improving our performance by assessment of the status quo and from it deriving new, ambitious goals, which we want to attain through process-orientated thinking, planning and action.

In everything we do, customer and staff satisfaction, as well as adherence to the principles of environmental sustainability, are the important criteria that we constantly measure and aim to improve upon.

Safety and environmental protection as corporate goals.

Human safety and protection of the environment are important goals for our company. To achieve this, we are constantly working on the development of more environmentally sustainable products and manufacturing processes while ensuring we use resources in a sparing and responsible manner and set high standards for the safe operation of our plant.

The DURAN GROUP is committed to responsible and fair behaviour towards society and the environment. Legislative guidelines and official ordinance are considered a minimum requirement. In our daily operations we go well beyond this minimum.





INFORMATIONEN ZUR WEITERVERARBEITUNG

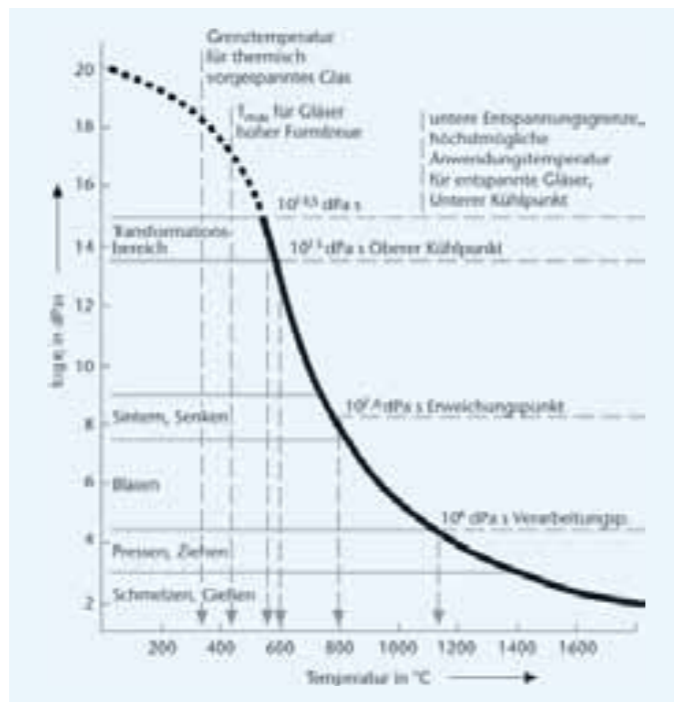
DURAN® Artikel aus Borosilikatglas 3.3 eignen sich für die Weiterverarbeitung wie beispielsweise das Ansetzen von Gewinderohren, Oliven, Tuben und Stutzen oder das Anbringen von Schliffen. Bevorzugte Artikel für die Weiterverarbeitung sind Rund-, Steh- und Erlenmeyerkolben.

Für Weiterverarbeiter sind gewisse Abschnitte des Viskositätsbereichs von besonderer Bedeutung. Im Transformationsbereich geht bei steigender Temperatur das elastisch-spröde Verhalten des Glases in ein merklich viskoses über, wodurch in Abhängigkeit der Temperatur alle physikalischen und chemischen Eigenschaften deutlich verändert werden.

Das Temperaturgebiet des Transformationsbereichs ist somit maßgebend für die Entspannung beim Aufheizen und das Einsetzen der Spannungen beim Abkühlen des Glases. Die Lage des Transformationsbereiches wird durch die Transformationstemperatur „Tg“ DIN 52 324 gekennzeichnet.

Hinweis:

Die DURAN GROUP kann bei weiterverarbeiteten Artikeln keine Produkthaftung übernehmen. Die gesamte Qualitätsverantwortung liegt in diesen Fällen beim Weiterverarbeiter. Dieser hat dafür Sorge zu tragen, dass die weiterverarbeiteten Artikel den aktuellen Richtlinien und Sicherheitsanforderungen entsprechen.



Prinzipieller Verlauf der Temperaturabhängigkeit der Zähigkeit am Beispiel von DURAN®; Zähigkeitsbereiche wichtiger Verarbeitungstechniken, Lage von Zähigkeitsfixpunkten und verschiedene Grenztemperaturen.

INFORMATION ON FURTHER PROCESSING

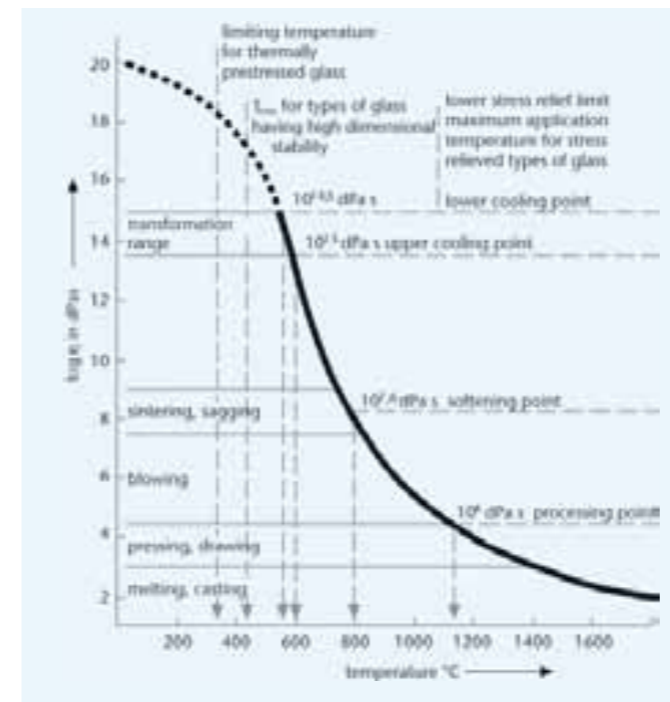
DURAN® items made of borosilicate glass 3.3 are suitable for further processing such as the addition of screw thread tubes, olives, tubulatures and necks or for adding ground glass joints. Preferred for further processing are round, flat bottom and Erlenmeyer flasks.

Certain sections of the temperature / viscosity range are of particular importance for glassworking. In the transformation range the elastic-brittle behaviour of the glass changes with increasing temperature into a markedly viscous one, so that consequently all its physical and chemical properties change significantly with temperature.

The transformation temperature range thus plays an important part in stress relief during heating up and the introduction of stress when the glass is cooled. The position of the transformation range is identified by the transformation temperature "Tg" DIN 52 324.

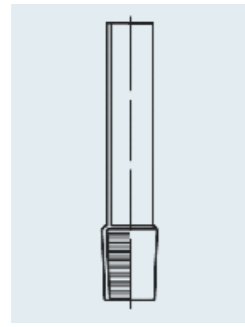
Note:

DURAN GROUP cannot accept any product liability where items are subjected to further processing. In this case the entire responsibility for quality lies with the glassworker. The latter is therefore responsible for ensuring that the further processed item conforms to current directives and safety requirements.



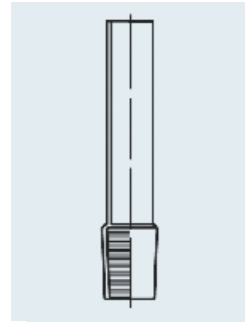
Normal temperature dependence/viscosity curve of, for example, DURAN®; viscosity ranges of important processing techniques, position of fixed points of viscosity and various limiting temperatures.





Best.-Nr. Cat. No.	Nenngröße Nominal size NS	WD Wall mm	AD OD mm	Verpackungseinheit/ Stück Pack/Quantity
28 615 420	14/23	1,5	13	50
28 615 540	19/26	1,8	17	50
28 615 630	24/29	1,8	22	50
28 615 880	29/32	2,0	26	50

KERNE
DG-geschliffen
STANDARD CONES
diamond-ground
RODAGES MÂLES
rodé DG
MACHOS
esmeridos al diamante



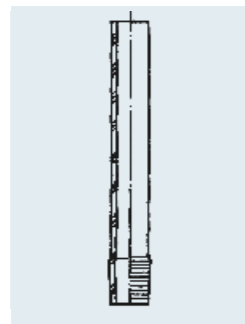
Best.-Nr. Cat. No.	Nenngröße Nominal size NS	WD Wall mm	AD OD mm	Verpackungseinheit/ Stück Pack/Quantity
28 615 040	5/13	0,8	4	10
28 615 100	7/16	1,5	6	10
28 615 180	10/19	1,5	8	50
28 615 240	12/21	1,5	11	50
28 615 320	14/23	1,5	13	50
28 615 500	19/26	1,8	17	50
28 615 620	24/29	1,8	22	50
28 615 700	29/32	2,0	26	50
28 615 960	34/35	2,0	30	50
28 616 060 ¹	40/38	2,0	36	10
28 616 020	45/40	2,3	40	10
28 616 120 ¹	50/42	2,3	46	10
28 616 140 ¹	55/44	2,5	50	10
28 616 160 ¹	60/46	2,5	56	10
28 616 180 ¹	71/51	3,2	65	10
28 616 200 ¹	85/55	3,5	80	1
28 616 040 ¹	100/60	3,5	90	1

DIN
12249

KERNE
geschliffen
STANDARD CONES
finished
RODAGES MÂLES
rodé
MACHOS
esmeridos

¹ Nicht nach DIN.
¹ Non-DIN size.

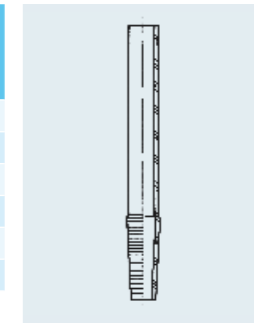
¹ Non conforme aux dimensions DIN.
¹ No es conforme a DIN.



Best.-Nr. Cat. No.	Nenngröße Nominal size NS	WD Wall mm	AD OD mm	Verpackungseinheit/ Stück Pack/Quantity
28 615 360	14/15	1,5	13	50

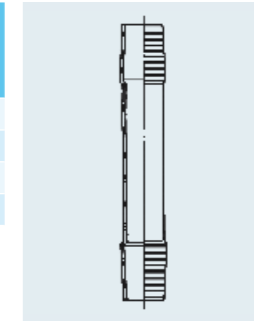
KURZSCHLIFF-KERNE
geschliffen
SHORT GROUND CONES
finished
RODAGES MÂLES, COURT
rodé
MACHOS, CORTO
esmerilado

Best.-Nr. Cat. No.	Nenngröße Nominal size NS	WD Wall mm	AD OD mm	Verpackungseinheit/ Stück Pack/Quantity
28 615 460	14/35	1,5	13	50
28 615 580	19/38	1,8	17	50
28 615 660	24/40	1,8	22	50
28 615 920	29/42	2,0	26	50
28 615 980	34/45	2,0	30	10
28 616 260	45/50	2,3	40	10



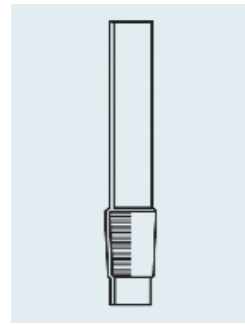
LANGSCHLIFF-KERNE
geschliffen
LONG GROUND CONES
finished
RODAGES MÂLES, LONG
rodé
MACHOS, LARGO
esmerilado

Best.-Nr. Cat. No.	Nenngröße Nominal size NS	WD Wall mm	AD OD mm	Verpackungseinheit/ Stück Pack/Quantity
28 617 280	14/23	1,5	13	50
28 617 320	19/26	1,8	17	50
28 617 400	24/29	1,8	22	50
28 617 440	29/32	2,0	26	25



DIN
12249

DOPPELKERNE
geschliffen
STANDARD CONES, DOUBLE
finished
RODAGES MÂLES, DOUBLE
rodé
MACHOS, DOBLE
esmerilado



DIN
12249

KERNE MIT ABLAUF
geschliffen

STANDARD CONES WITH TIP
finished

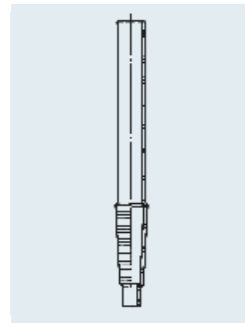
RODAGES MÂLES AVEC ÉCOULEMENT
rodé

MACHOS CON SALIDA DE VERTIDO
esmerilado

Best.-Nr. Cat. No.	Nenngröße Nominal size NS	WD Wall mm	AD OD mm	Verpackungseinheit/ Stück Pack/Quantity
28 616 300 ¹	7/16	1,5	6	10
28 616 340 ¹	10/19	1,5	8	50
28 616 400	12/21	1,5	11	50
28 616 440	14/23	1,5	13	50
28 616 520	19/26	1,8	17	50
28 616 600	24/29	1,8	22	50
28 616 680	29/32	2,0	26	50
28 616 860	34/35	2,0	30	10
28 617 020 ¹	40/38	2,0	36	10
28 616 940	45/40	2,3	40	10
28 617 080 ¹	50/42	2,3	46	10
28 617 100 ¹	55/44	2,5	50	10
28 617 120 ¹	60/46	2,5	56	10
28 617 160 ¹	71/51	3,2	65	10
28 617 220 ¹	85/55	3,5	80	1
28 616 960 ¹	100/60	3,5	90	1

¹ Nicht nach DIN.
¹ Non-DIN size.

¹ Non conforme aux dimensions DIN.
¹ No es conforme a DIN.



LANGSCHLIFF-KERNE MIT ABLAUF
geschliffen

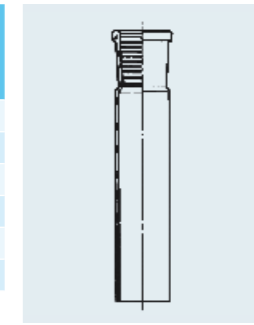
LONG GROUND CONES WITH TIP
finished

RODAGES MÂLES, LONG,
AVEC ÉCOULEMENT
rodé

MACHOS PARA ESMERILADO LARGO CON
SALIDA DE VERTIDO
esmerilado

Best.-Nr. Cat. No.	Nenngröße Nominal size NS	WD Wall mm	AD OD mm	Verpackungseinheit/ Stück Pack/Quantity
28 616 480	14/35	1,5	13	50
28 616 560	19/38	1,8	17	50
28 616 640	24/40	1,8	22	50
28 616 820	29/42	2,0	26	50

Best.-Nr. Cat. No.	Nenngröße Nominal size NS	WD Wall mm	AD OD mm	Verpackungseinheit/ Stück Pack/Quantity
28 651 800	10/19	1,5	13	50
28 652 100	12/21	1,8	15	50
28 653 280	14/23	1,8	17	50
28 654 120	19/26	1,8	22	50
28 654 600	24/29	2,0	28	50
28 655 820	29/32	2,0	33	50



HÜLSEN
DG-geschliffen

STANDARD SOCKETS
diamond-ground

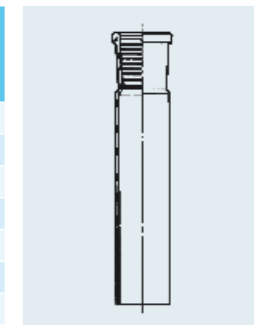
RODAGES FEMELLES
rodé DG

HEMBRAS
esmeriladas al diamante

Best.-Nr. Cat. No.	Nenngröße Nominal size NS	WD Wall mm	AD OD mm	Verpackungseinheit/ Stück Pack/Quantity
28 651 460	5/13	1,5	8	10
28 651 560	7/16	1,5	10	10
28 651 700	10/19	1,5	13	50
28 652 000	12/21	1,8	15	50
28 652 540	14/23	1,8	17	50
28 653 660	19/26	1,8	22	50
28 654 380	24/29	2,0	28	50
28 655 000	29/32	2,0	33	50
28 655 920	34/35	2,3	40	10
28 656 160 ¹	40/38	2,3	46	10
28 656 120	45/40	2,5	50	10
28 656 340 ¹	50/42	2,5	54	10
28 656 440	55/44	2,5	58	10
28 656 520 ¹	60/46	3,2	65	10
28 656 580 ¹	71/51	3,2	75	5
28 656 620 ¹	85/55	3,5	90	1
28 656 140 ¹	100/60	5,0	110	1

¹ Nicht nach DIN.
¹ Non-DIN size.

¹ Non conforme aux dimensions DIN.
¹ No es conforme a DIN.



DIN
12249

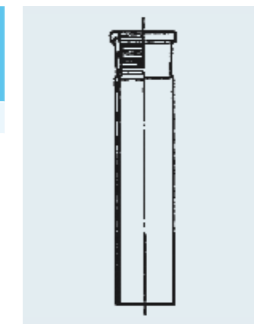
HÜLSEN
geschliffen

STANDARD SOCKETS
finished

RODAGES FEMELLES
rodé

HEMBRAS
esmeriladas

Best.-Nr. Cat. No.	Nenngröße Nominal size NS	WD Wall mm	AD OD mm	Verpackungseinheit/ Stück Pack/Quantity
28 653 180	14/15	1,8	17	50



KURZSCHLIFF-HÜLSEN
geschliffen

SHORT GROUND SOCKETS
finished

RODAGES FEMELLES, COURT
rodé

HEMBRAS, CORTA
esmerilada



Best.-Nr. Cat. No.	Nenngröße Nominal size NS	WD Wall mm	AD OD mm	Verpackungseinheit/ Stück Pack/Quantity
28 653 440	14/35	1,8	17	50
28 654 160	19/38	1,8	22	50
28 654 620	24/40	2,0	28	50
28 655 840	29/42	2,0	33	50
28 656 020 ¹	34/45	2,3	40	10
28 656 660 ¹	45/50	2,5	50	10

¹ Nur solange Vorrat reicht.

¹ Discontinued, available until stocks exhausted.

¹ Uniquement jusqu'à épuisement du stock.

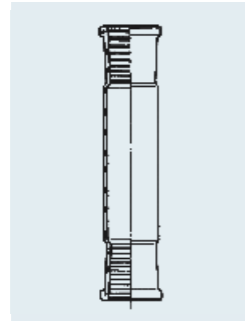
¹ Sólo hasta agotar existencias.

LANGSCHLIFF-HÜLSEN
geschliffen

LONG GROUND SOCKETS
finished

RODAGES FEMELLES, LONG
rodé

HEMBRAS, LARGA
esmerilada



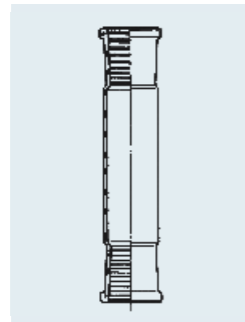
Best.-Nr. Cat. No.	Nenngröße Nominal size NS	WD Wall mm	AD OD mm	Verpackungseinheit/ Stück Pack/Quantity
28 657 120	14/23	1,8	18	50
28 657 190	19/26	1,8	22	50
28 657 250	24/29	2,0	28	50
28 657 330	29/32	2,0	34	25

DOPPELHÜLSEN
DG-geschliffen

STANDARD SOCKETS, DOUBLE
diamond-ground

RODAGES FEMELLES, DOUBLE
rodé DG

HEMBRAS, DOBLE
esmerilada al diamante



Best.-Nr. Cat. No.	Nenngröße Nominal size NS	WD Wall mm	AD OD mm	Verpackungseinheit/ Stück Pack/Quantity
28 656 980	14/23	1,8	18	50
28 657 160	19/26	1,8	22	50
28 657 240	24/29	2,0	28	50
28 657 320	29/32	2,0	34	25

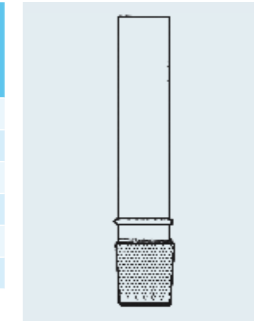
DIN
12249

DOPPELHÜLSEN
geschliffen

STANDARD SOCKETS, DOUBLE
finished

RODAGES FEMELLES, DOUBLE
rodé

HEMBRAS, LARGA
esmerilada



Best.-Nr. Cat. No.	Nenngröße Nominal size NS	WD Wall mm	AD OD mm	Verpackungseinheit/ Stück Pack/Quantity
28 615 300	14/23	1,5	13	10
28 615 510	19/26	1,8	17	10
28 615 610	24/29	1,8	22	10
28 615 690	29/32	2,0	26	10
28 615 930	34/35	2,0	32	10
28 616 010	45/40	2,3	40	10

- geeignet für das Arbeiten unter Vakuum und Druck
- Anti-Blockiersystem führt zu geringerem Bruchrisiko und erhöht die Sicherheit

- suitable for use under vacuum and pressure
- anti-locking system results in reduced risk of breaking and increases safety

- convient pour des opérations effectuées sous vide et sous pression

- un système d'antiblocage engendre un moindre risque de rupture et augmente la sécurité

- adecuados para el trabajo vacío y presión
- el sistema antibloqueo comporta un menor riesgo de roturas e incrementa la seguridad

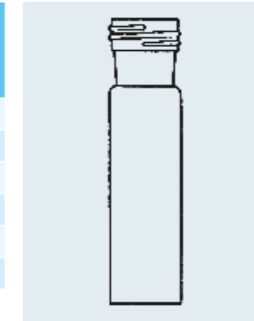
KERNE RODAVISS®

CONES RODAVISS®

RODAGES MÂLES RODAVISS®

MACHOS RODAVISS®

Best.-Nr. Cat. No.	Nenngröße Nominal size NS	WD Wall mm	AD OD mm	Verpackungseinheit/ Stück Pack/Quantity
28 652 500	14/23	1,8	18	10
28 653 650	19/26	1,8	22	10
28 654 340	24/29	2,0	28	10
28 654 960	29/32	2,0	34	10
28 655 950	34/35	2,0	38	10
28 656 250	45/40	2,5	50	10



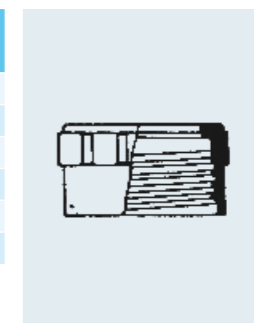
HÜLSEN RODAVISS®

SOCKETS RODAVISS®

RODAGES FEMELLES RODAVISS®

HEMBRAS RODAVISS®

Best.-Nr. Cat. No.	Für Nenngröße For nominal size	Verpackungseinheit/Stück Pack/Quantity
28 621 420	NS 14	10
28 621 430	NS 19	10
28 621 440	NS 24	10
28 621 450	NS 29	10
28 621 460	NS 34	10
28 621 470	NS 45	10

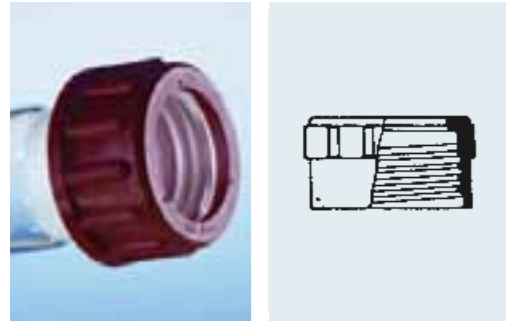


SCHRAUBVERSCHLUSSKAPPEN
mit Flachdichtungen für RODAVISS®

SCREWCAPS
closed, with seal, for RODAVISS®

BOUCHONS
avec bourrage plat, à vis RODAVISS®

TAPONES
cerrado, con junta, RODAVISS®



SCHRAUBKAPPEN
für RODAVISS®, offen

SCREWCAPS
for RODAVISS®, with aperture

CAPUCHONS
à vis RODAVISS®, coulissant

TAPONES
RODAVISS®, con orificio

Best.-Nr. Cat. No.	Für Nenngröße For nominal size	Verpackungseinheit/Stück Pack/Quantity
28 621 500	NS 14	10
28 621 520	NS 19	10
28 621 530	NS 24	10
28 621 540	NS 29	10
28 621 550	NS 34	10
28 621 570	NS 45	10



ABDREHSICHERUNG
für RODAVISS®

SAFEGUARDING
for RODAVISS®

CLIPS POLYAMIDES
de déblocage RODAVISS®

CIERRE
de seguridad RODAVISS®

Best.-Nr. Cat. No.	Für Nenngröße For nominal size	Verpackungseinheit/Stück Pack/Quantity
28 621 640	NS 14	10
28 621 690	NS 19	10
28 621 710	NS 24	10
28 621 660	NS 29	10
28 621 730	NS 34	10
28 621 670	NS 45	10



DICHTUNGSRINGE
aus Nitril für RODAVISS®

SEALING RINGS
made of nitrile, for RODAVISS®

JOINTS
en matière nitrile, RODAVISS®

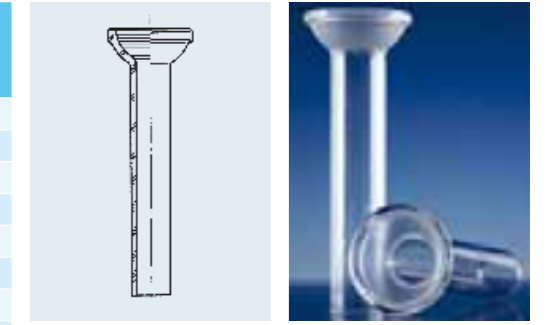
JUNTAS
de nitrile, RODAVISS®

Best.-Nr. Cat. No.	Für Nenngröße For nominal size	Verpackungseinheit/Stück Pack/Quantity
28 621 680	NS 14	10
28 621 700	NS 19	10
28 621 720	NS 24	10
28 621 740	NS 29	10
28 621 750	NS 34	10
28 621 770	NS 45	10

Best.-Nr. Cat. No.	Nenngröße Nominal size S	Rohr AD x WD Tube OD x WT mm	Verpackungseinheit/ Stück Pack/Quantity
28 632 020 ¹ kapillar	13/2	8 x 2,2	50
28 632 100	13/5	8 x 1,5	50
28 632 220 ¹	19/7	10 x 1,5	50
28 632 260 ¹	19/9	12 x 1,5	50
28 632 380 ¹	29/12	16 x 1,8	10
28 632 420	29/15	19 x 1,8	10
28 632 540 ¹	35/20	24 x 1,8	10
28 632 660 ¹	35/25	28 x 2,0	10
28 632 700 ¹	40/25	28 x 2,0	10
28 632 720 ¹	41/25	30 x 2,0	10
28 632 820	51/30	36 x 2,8	10
28 632 900	64/40	48 x 3,2	1

¹ Ergänzend zur DIN.
¹ Supplementary to DIN.

¹ En complément de DIN.
¹ Complementariamente a la DIN.



DIN
12244

DIN
12264

KUGELSCHLIFF-SCHALEN
Zollmaß

SPHERICAL JOINTS, CUP
inches size

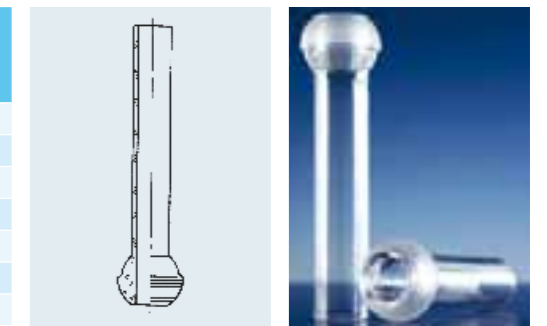
RODAGES SPHÉRIQUES FEMELLES
rodé

HEMBRAS ESFÉRICAS
esmerilada, en pulgadas

Best.-Nr. Cat. No.	Nenngröße Nominal size S	Rohr AD x WD Tube OD x WT mm	Verpackungseinheit/ Stück Pack/Quantity
28 632 060 ¹ kapillar	13/2	8 x 2,2	50
28 632 160	13/5	8 x 1,5	50
28 632 240 ¹	19/7	10 x 1,5	50
28 632 320 ¹	19/9	12 x 1,5	50
28 632 400 ¹	29/12	16 x 1,8	10
28 632 480	29/15	19 x 1,8	10
28 632 600 ¹	35/20	24 x 1,8	10
28 632 680 ¹	35/25	28 x 2,0	10
28 632 760 ¹	40/25	28 x 2,0	10
28 632 780 ¹	41/25	30 x 2,0	10
28 632 860	51/30	36 x 2,8	10
28 632 960	64/40	48 x 3,2	1

¹ Ergänzend zur DIN.
¹ Supplementary to DIN.

¹ En complément de DIN.
¹ Complementariamente a la DIN.



DIN
12244

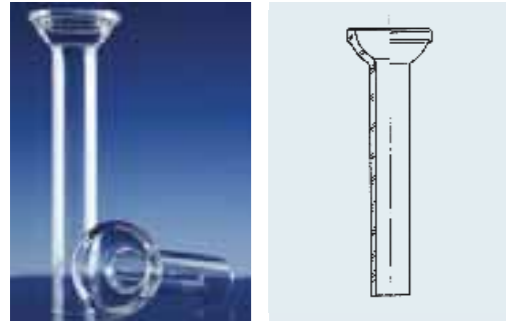
DIN
12264

KUGELSCHLIFF-KUGELN
Zollmaß

SPHERICAL JOINTS, BALL
inches size

RODAGES SPHÉRIQUES MÂLES
rodé

MACHOS ESFÉRICOS
esmerilado, en pulgadas



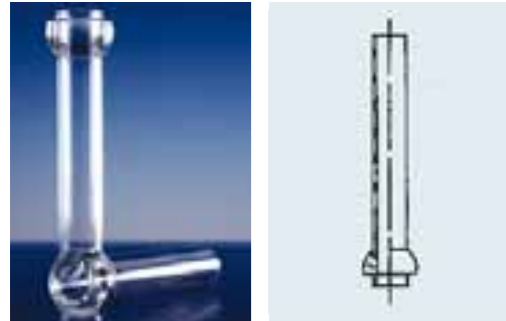
Best.-Nr. Cat. No.	Nenngröße Nominal size S	Rohr AD x WD Tube OD x WT mm	Verpackungseinheit/ Stück Pack/Quantity
28 632 140	13/5	8 x 1,5	10
28 632 300	19/9	12 x 2,2	10
28 632 460	29/15	18 x 2,5	10
28 632 580	35/20	24 x 2,5	10
28 632 740	41/25	28 x 2,8	10
28 632 940	64/40	48 x 3,2	1

KUGELSCHLIFF-SCHALEN
 schlifflos

SPHERICAL JOINTS, CUP
 polished

RODAGES SPHÉRIQUES FEMELLES
 non rodé

HEMBRAS ESFÉRICAS
 sin esmerilar



Best.-Nr. Cat. No.	Nenngröße Nominal size S	Rohr AD x WD Tube OD x WT mm	Verpackungseinheit/ Stück Pack/Quantity
28 632 200	13/5	8 x 1,5	10
28 632 360	19/9	12 x 2,2	10
28 632 520	29/15	18 x 2,5	10
28 632 640	35/20	24 x 2,5	10
28 632 800	41/25	28 x 2,8	10
28 632 980	64/40	48 x 3,2	1

KUGELSCHLIFF-KUGELN
 schlifflos

SPHERICAL JOINTS, BALL
 polished

RODAGES SPHÉRIQUES MÂLES
 non rodé

MACHOS ESFÉRICOS
 sin esmerilar



Best.-Nr. Cat. No.	Für Nenngröße For nominal size	Verpackungseinheit/Stück Pack/Quantity
28 622 220	S 13	10
28 622 240	S 19	10
28 622 260	S 29	10
28 622 280	S 35	10
28 622 320	S 41	10
28 622 360	S 64	10

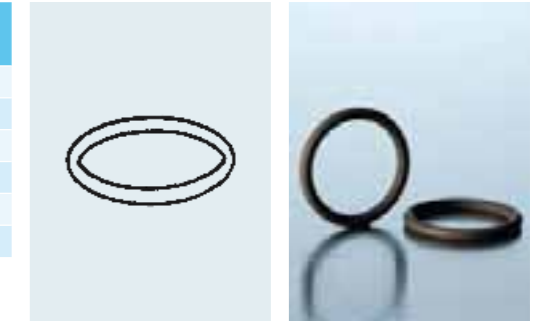
DICHTUNGSRINGE
 für schlifflose Kugelschliffe (Silikon + PTFE)

SEALING RINGS
 for polished spherical joints (silicone + PTFE)

JOINTS
 pour rodages sphériques non rodés
 (silicone + PTFE)

JUNTAS
 para rótulas pulidas (silicona + PTFE)

Best.-Nr. Cat. No.	Für Nenngröße For nominal size	Verpackungseinheit/Stück Pack/Quantity
11 553 55	S 13	10
11 553 56	S 19	10
11 525 56	S 29	10
28 622 300	S 35	10
28 622 340	S 41	10
11 553 57	S 64	10

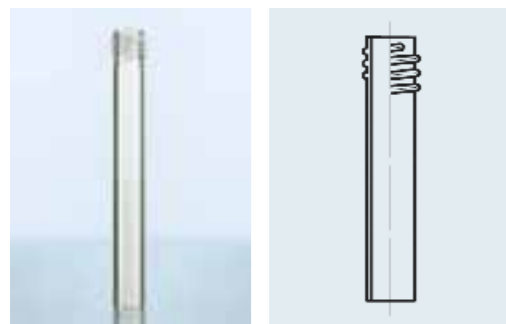


DICHTUNGSRINGE
 für schlifflose Kugelschliffe (VITON)

SEALING RINGS
 for polished spherical joints (VITON)

JOINTS
 pour rodages sphériques non rodés (VITON)

JUNTAS
 para rótulas pulidas (VITON)



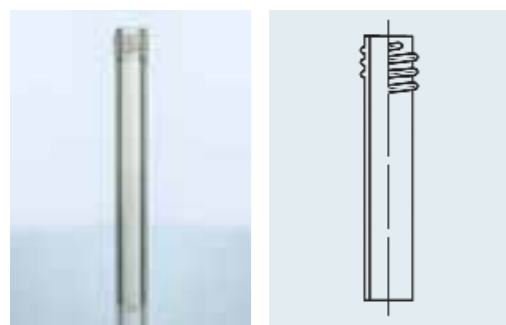
Best.-Nr. Cat. No.	Nenngröße Nominal size	WD Wall mm	AD OD mm	Verpackungseinheit/ Stück Pack/Quantity
28 625 160	GL 14	1,5	12	100
28 625 320	GL 18	1,8	16	50
28 625 620	GL 25	1,8	22	50
28 625 880	GL 32	2,0	28	50
28 606 340 ¹	GL 45	2,3	40	10

¹ Nicht nach DIN.
¹ Non-DIN size.

¹ Non conforme aux dimensions DIN.
¹ No es conforme a DIN.

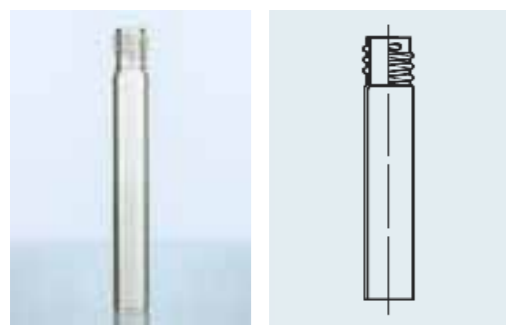
DIN
12216

GEWINDEROHR, GL
SCREWTHREAD TUBES, GL
TUBES FILETÉS P. TRAVAUX
AU CHALUMEAU, GL
TUBOS ROSCADOS, GL



Best.-Nr. Cat. No.	Nenngröße Nominal size	WD Wall mm	AD OD mm	Verpackungseinheit/ Stück Pack/Quantity
28 625 220	GL 14	2,2	12	100
28 625 400	GL 18	2,5	16	50
28 625 680	GL 25	2,5	22	50
28 625 960	GL 32	2,8	28	50
28 626 300	GL 45	3,2	40	10

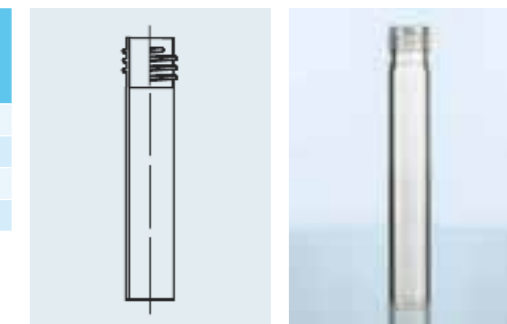
GEWINDEROHR, GL
starkwandig, ergänzend zur DIN 12 216
SCREWTHREAD TUBES, GL
heavy wall, supplementary to DIN 12 216
TUBES FILETÉS P. TRAVAUX
AU CHALUMEAU, GL
à parois épaisses, en complément de
DIN 12 216
TUBOS ROSCADOS, GL
pared gruesa, complementariamente a la
DIN 12 216



Best.-Nr. Cat. No.	Nenngröße Nominal size	WD Wall mm	AD OD mm	Verpackungseinheit/ Stück Pack/Quantity
28 626 220	RD 14	1,5	14	100

GEWINDEROHR, RD
SCREWTHREAD TUBES, RD
TUBES FILETÉS P. TRAVAUX AU
CHALUMEAU, RD
TUBOS ROSCADOS, RD

Best.-Nr. Cat. No.	Nenngröße Nominal size	WD Wall mm	AD OD mm	Verpackungseinheit/ Stück Pack/Quantity
28 626 500	SVL 15	1,8	16	50
28 626 620	SVL 22	1,8	22	50
28 626 640	SVL 30	2,0	32	50
28 606 440	SVL 42	2,3	40	10

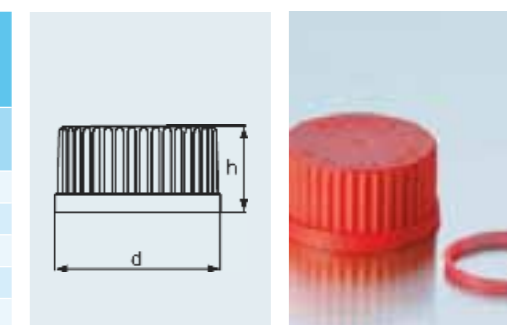


GEWINDEROHR, SVL
SCREWTHREAD TUBES, SVL
TUBES FILETÉS P. TRAVAUX AU
CHALUMEAU, SVL
TUBOS ROSCADOS, SVL

Best.-Nr. Cat. No.	Für DIN-Gewinde For DIN thread	d mm	h mm	Verpackungseinheit/ Stück Pack/Quantity
Schraubverschluss Cap				
29 240 080	GL 14	18,5	17	10
29 240 110	GL 18	22	20	10
29 240 130	GL 25	33	23	10
29 240 190	GL 32	42	26	10
29 240 280	GL 45	54	28	10
Ausgießring aus ETFE ¹ Pouring ring from ETFE ¹				
29 244 190	GL 32		4	10
29 244 280	GL 45		4	10

¹ Chemische und thermische Eigenschaften siehe
DURAN® Laborglaskatalog Seite 180.
¹ For chemical and thermal resistance, see DURAN®
Laboratory glassware catalogue page 208.

¹ Résistance chimique et thermique, voir DURAN®
Catalogue de verrerie de laboratoire page 186.
¹ Ver las características químicas y térmicas en
la DURAN® Catálogo para material de laboratorio
página 214.



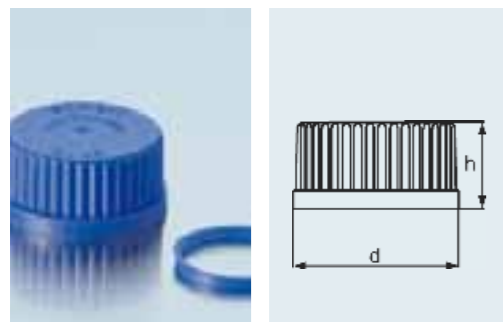
A
121 °C
Tmax.
180 °C

SCHRAUBVERSCHLUSS
aus PBT¹, rot, mit PTFE¹-beschichteter
Silikondichtung

SCREW CAP
from PBT¹, red, with PTFE¹ coated silicone seal

CAPUCHON À VISSER
en PBT¹, rouge, avec joint en silicone revêtu
de PTFE¹

TAPA ROSCADA
en PBT¹, rojo, con junta de silicona revestida con
PTFE¹



A
121 °C

Tmax.
180 °C

SCHRAUBVERSCHLUSS
aus PP¹, mit Lippendichtung und Ausgieß-
ringen aus PP¹

SCREW CAP
from PP¹, with lip seal and pouring ring from PP¹

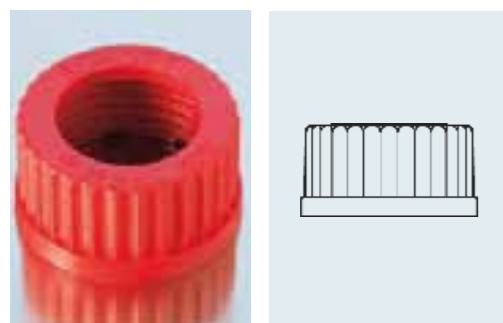
CAPUCHON À VISSER
en PP¹, avec joint à lèvre et bague de déver-
sement en PP¹

TAPA ROSCADA EN PP¹
en PP¹, con junta labiada y anillo de vertido de
pp¹

Best.-Nr. Cat. No.	Für DIN-Gewinde For DIN thread	Farbe Colour	d mm	h mm	Verpackungseinheit/ Stück Pack/Quantity
Schraubverschluss Cap					
29 239 130	GL 25	blau blue	33	19	10
29 239 190	GL 32	blau blue	40	24	10
29 239 280	GL 45	blau blue	54	25	10
29 338 280	GL 45	gelb yellow	54	25	10
29 338 286	GL 45	grün green	54	25	10
29 338 288	GL 45	grau grey	54	25	10
Ausgießring Pouring ring					
29 242 190	GL 32	blau blue		4	10
29 242 280	GL 45	blau blue		4	10
10 899 11	GL 45	grün green		4	10
10 899 14	GL 45	grau grey		4	10
10 899 17	GL 45	gelb yellow		4	10

¹ Chemische und thermische Eigenschaften siehe
DURAN® Laborglaskatalog Seite 180.
¹ For chemical and thermal resistance, see DURAN®
Laboratory glassware catalogue page 208.

¹ Résistance chimique et thermique, voir DURAN®
Catalogue de verrerie de laboratoire page 186.
¹ Ver las características químicas y térmicas en
la DURAN® Catálogo para material de laboratorio
página 214.



A
121 °C

Tmax.
180 °C

SCHRAUBVERBINDUNGSVERSCHLUSS
aus PBT¹, rot

SCREW CAP WITH APERTURE
from PBT¹, red

CAPUCHON DE RACCORDEMENT À
VISSER
en PBT¹, rouge

CAPERUZA DE UNIÓN ROSCADA
en PBT¹, rojo

Best.-Nr. Cat. No.	Für DIN-Gewinde For DIN thread	Bohrung Aperture bore d mm	Verpackungseinheit/ Stück Pack/Quantity
29 227 050	GL 14	9,5	10
29 227 060	GL 18	11	10
29 227 090	GL 25	15	10
29 227 080	GL 32	20	10
29 227 100	GL 45	34	10

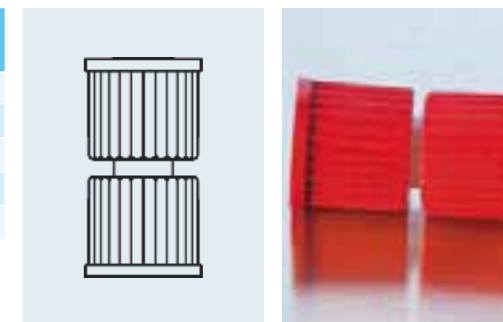
¹ Chemische und thermische Eigenschaften siehe
DURAN® Laborglaskatalog Seite 180.
¹ For chemical and thermal resistance, see DURAN®
Laboratory glassware catalogue page 208.

¹ Résistance chimique et thermique, voir DURAN®
Catalogue de verrerie de laboratoire page 186.
¹ Ver las características químicas y térmicas en
la DURAN® Catálogo para material de laboratorio
página 214.

Best.-Nr. Cat. No.	Für DIN-Gewinde For DIN thread	Verpackungseinheit/ Stück Pack/Quantity
29 226 055	GL 14	1
29 226 065	GL 18	1
29 226 095	GL 25	1
29 226 085	GL 32	1
29 226 105	GL 45	1

¹ Chemische und thermische Eigenschaften siehe
DURAN® Laborglaskatalog Seite 180.
¹ For chemical and thermal resistance, see DURAN®
Laboratory glassware catalogue page 208.

¹ Résistance chimique et thermique, voir DURAN®
Catalogue de verrerie de laboratoire page 186.
¹ Ver las características químicas y térmicas en
la DURAN® Catálogo para material de laboratorio
página 214.



A
121 °C

Tmax.
180 °C

SCHRAUBKUPPLUNG, SVS
SCREWTHREAD COUPLING, SVS
SYSTÈME D'ASSEMBLAGE, SVS
UNIÓN ROSCADA, SVS

Best.-Nr. Cat. No.	Für DIN-Gewinde For DIN thread	Größe Size d x d' mm	Für Rohr Ø For tube Ø mm	Verpackungseinheit/ Stück Pack/Quantity
29 234 060	GL 14	12 x 6	5,5-6,5	10
29 235 060	GL 18	16 x 6	5,5-6,5	10
29 235 080	GL 18	16 x 8	7,5-9,0	10
29 235 100	GL 18	16 x 10	9,0-11,0	10

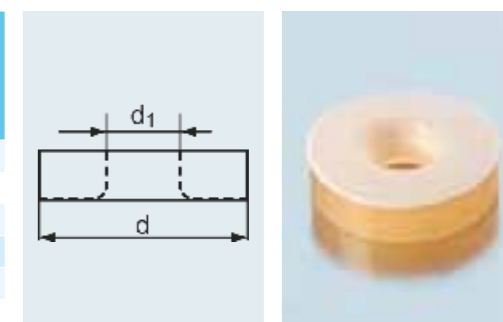
29 237 080	GL 25	22 x 8	7,5-9,0	10
29 237 100	GL 25	22 x 10	9,0-11,0	10
29 237 120	GL 25	22 x 12	11,0-13,0	10

29 236 100	GL 32	29 x 10	9,0-11,0	10
29 236 120	GL 32	29 x 12	11,0-13,0	10
29 236 140	GL 32	29 x 14	13,0-15,0	10
29 236 160	GL 32	29 x 16	15,0-17,0	10
29 236 180	GL 32	29 x 18	17,0-19,0	10

29 238 260	GL 45	42 x 26	25,0-27,0	10
29 238 320	GL 45	42 x 32	31,0-33,0	10

¹ Chemische und thermische Eigenschaften siehe
DURAN® Laborglaskatalog Seite 180.
¹ For chemical and thermal resistance, see DURAN®
Laboratory glassware catalogue page 208.

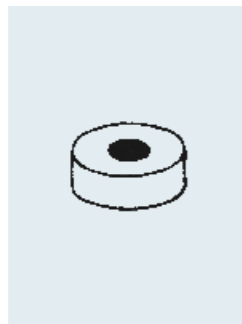
¹ Résistance chimique et thermique, voir DURAN®
Catalogue de verrerie de laboratoire page 186.
¹ Ver las características químicas y térmicas en
la DURAN® Catálogo para material de laboratorio
página 214.



A
121 °C

Tmax.
180 °C

SILIKON-DICHTUNG (VMQ¹)
mit aufvulkanisierter PTFE¹-Stulpe
SILICONE SEALING RING (VMQ¹)
with bonded PTFE¹ face
JOINT EN SILICONE (VMQ¹)
avec manchon PTFE¹ vulcanisé sur le joint
JUNTA DE SILICONA (VMQ¹)
con manguito de PTFE¹ vulcanizado



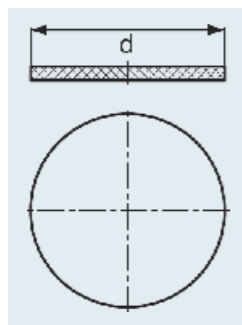
SILIKON-DICHTUNG
für Gewinde GL, ohne PTFE-Stulpe

SILICONE SEALING RING
for GL threads, without PTFE washer

JOINTS EN SILICONE
sans machette en PTFE

JUNTAS DE SILICONA
sin recubrimiento de PTFE

Best.-Nr. Cat. No.	Für DIN-Gewinde For DIN thread	Abmessungen Dimensions mm	Verpackungseinheit/ Stück Pack/Quantity
28 620 040	GL 14	12 x 6	10
28 620 060	GL 18	16 x 6	10
28 620 080	GL 18	16 x 8	10
28 620 100	GL 18	16 x 10	10
28 620 120	GL 25	22 x 8	10
28 620 140	GL 25	22 x 10	10
28 620 160	GL 25	22 x 12	10
28 621 760	GL 32	29 x 10	10
28 621 780	GL 32	29 x 12	10
28 621 800	GL 32	29 x 14	10
28 621 820	GL 32	29 x 16	10
28 621 840	GL 32	29 x 18	10
28 621 860	GL 32	29 x 20	10
28 620 460	GL 45	42 x 26	10
28 620 480	GL 45	42 x 32	10



Tmax.
180 °C

SILIKON-DICHTUNG (VMQ)¹
zum Durchstechen (Septa)

SILICONE SEAL (SEPTA) VMQ¹
for piercing

JOINT EN SILICONE (VMQ)¹
à percer (Septa)

JUNTA DE SILICONA (VMQ)¹
para perforar (septum)

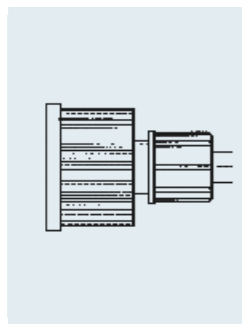
Best.-Nr. Cat. No.	Für DIN-Gewinde For DIN thread	d mm	Dicke Thickness mm	Verpackungseinheit/ Stück Pack/Quantity
29 246 050	GL 14	12	2	100
29 246 060	GL 18	16	2	100
29 246 090	GL 25	22	2	100
29 246 080	GL 32	29	2	100
29 246 100	GL 45	42	3	100

¹ Chemische und thermische Eigenschaften siehe DURAN® Laborglaskatalog Seite 180.

¹ For chemical and thermal resistance, see DURAN® Laboratory glassware catalogue page 208.

¹ Résistance chimique et thermique, voir DURAN® Catalogue de verrerie de laboratoire page 186.

¹ Ver las características químicas y térmicas en la DURAN® Catálogo para material de laboratorio página 214.



LABORVERSCHRAUBUNG
mit Schlauchanschluss, PVDF

LABORATORY TUBE CONNECTORS
PVDF

RACCORDS À VIS
PVDF

UNIONES PARA TUBOS ROSCADOS
PVDF

Best.-Nr. Cat. No.	Für Nenngröße For nominal size		Verpackungseinheit/ Stück Pack/Quantity
	GL	Schlauch - DN Hose - DN	
28 622 420 ¹	14	04/06	10
28 622 510 ¹	32	04/06	10
28 622 540 ¹	32	10/12	10

¹ Nur solange Vorrat reicht.

¹ Discontinued, available until stocks exhausted.

¹ Uniquement jusqu'à épuisement du stock.

¹ Sólo hasta agotar existencias.

Best.-Nr. Cat. No.	Hülse Socket size NS	Kern Cone size NS	Verpackungseinheit/ Stück Pack/Quantity
28 652 440	14/23	19/26	10
28 652 460	14/23	24/29	10
28 652 480	14/23	29/32	10
28 653 600	19/26	24/29	10
28 653 620	19/26	29/32	10
28 654 260	24/29	29/32	10
28 654 320	24/29	45/40	10
28 654 840	29/32	34/35	10
28 654 940	29/32	45/40	10
28 654 860	29/32	50/42	10
28 654 900	29/32	60/46	10
28 654 920	29/32	71/51	10



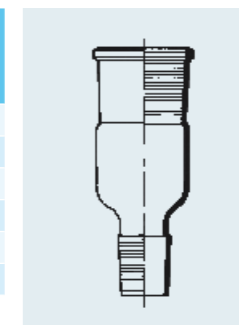
REDUZIERSTÜCKE
Hülse/Kern

REDUCTION ADAPTERS
socket/cone

TUBES À DISTILLER POUR RÉDUCTION
femelle/mâle

PIEZAS DE REDUCCIÓN
macho/hembra

Best.-Nr. Cat. No.	Hülse Socket size NS	Kern Cone size NS	Verpackungseinheit/ Stück Pack/Quantity
28 653 590	19/26	14/23	10
28 654 250	24/29	14/23	10
28 654 270	24/29	19/26	10
28 654 800	29/32	14/23	10
28 654 810	29/32	19/26	10
28 654 820	29/32	24/29	10



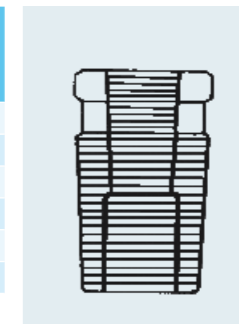
EXPANSIONSTÜCKE
Hülse/Kern

EXPANSION ADAPTERS
socket/cone

TUBES À DISTILLER POUR EXPANSION
femelle/mâle

PIEZAS DE EXPANSIÓN
macho/hembra

Best.-Nr. Cat. No.	Hülse Socket size NS	Kern Cone size NS	Ausführung Type	Verpackungseinheit/ Stück Pack/Quantity
28 657 610	14/23	19/26	massiv solid	10
28 657 630	14/23	24/29	massiv solid	10
28 657 650	14/23	29/32	massiv solid	10
28 657 670	19/26	24/29	massiv solid	10
28 657 680	19/26	29/32	massiv solid	10
28 657 690	24/29	29/32	massiv solid	10

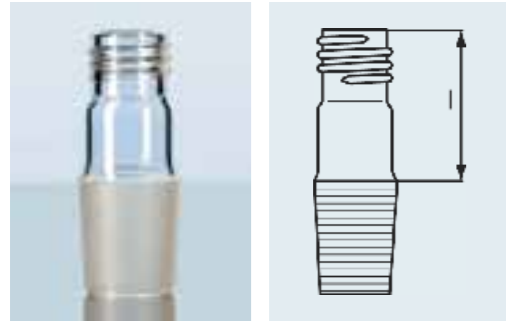


ÜBERGANGSTÜCKE
in Stopfenform

ADAPTERS
stopper type

RACCORDS DE RÉDUCTION
série courte

PIEZAS DE REDUCCIÓN
forma de tapón



GEWINDEROHR
mit DIN-Gewinde und NS-Kern

SCREWTHREAD TO GROUND JOINT ADAPTERS
with DIN GL thread and standard ground cone

TUBE FILETÉ
avec joint mâle à rodage standard

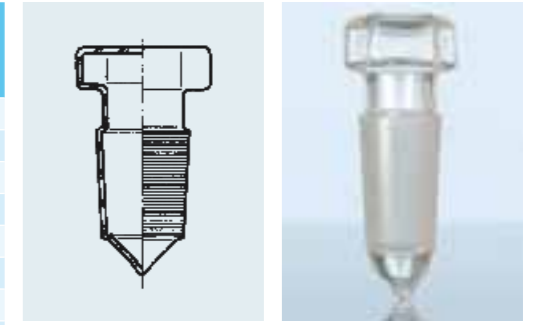
TUBO ROSCADO
con macho con esmerilado normalizado

Best.-Nr. Cat. No.	DIN-Gewinde DIN thread GL	l mm	Kern Cone NS	Verpackungseinheit/ Stück Pack/Quantity
24 840 620	14	30	14/23	10
24 840 720	14	35	19/26	10
24 840 820 ¹	14	40	24/29	10
24 840 920 ¹	14	40	29/32	10
24 841 610 ¹	18	35	14/23	10
24 841 710	18	35	19/26	10
24 841 810 ¹	18	40	24/29	10
24 841 910	18	40	29/32	10
24 842 720 ¹	25	40	19/26	10
24 842 820 ¹	25	40	24/29	10
24 842 920	25	40	29/32	10
24 844 810 ¹	32	50	24/29	10
24 844 910	32	50	29/32	10

¹ Nicht nach DIN.
¹ Non-DIN size.

¹ Non conforme aux dimensions DIN.
¹ No es conforme a DIN.

Best.-Nr. Cat. No.	Größe Size NS	Verpackungseinheit/Stück Pack/Quantity
28 611 380	7/16	100
28 611 420	10/19	100
28 611 480	12/21	100
28 611 540	14/23	100
28 611 600	19/26	100
28 611 660	24/29	100
28 611 740	29/32	100
28 611 790	34/35	10
28 611 810	45/40	10



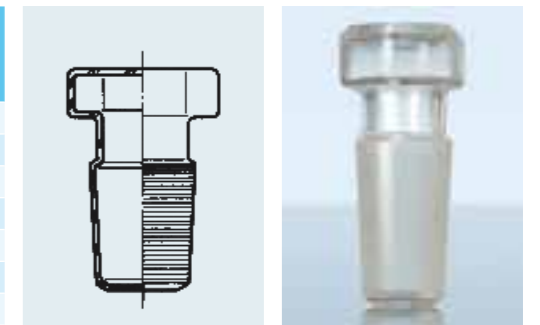
SECHSKANTHOHLSTOPFEN
spitz, DG-geschliffen

HEXAGONAL STOPPERS
pointed, diamond-ground

BOUCHONS, HEXAGONAL
pointu, rodé DG

TAPONES DE VIDRIO HUECO, HEXAGONAL
con fondo en punta, DG esmerilado

Best.-Nr. Cat. No.	Größe Size NS	Verpackungseinheit/Stück Pack/Quantity
28 612 180	7/16	100
28 612 250	10/19	100
28 612 350	12/21	100
28 612 460	14/23	100
28 612 620	19/26	100
28 612 780	24/29	100
28 612 900	29/32	100
28 613 030	34/35	10
28 613 090	45/40	10



SECHSKANTHOHLSTOPFEN
flach, DG-geschliffen

HEXAGONAL STOPPERS
flat, diamond-ground

BOUCHONS, HEXAGONAL
plat, rodé DG

TAPONES DE VIDRIO HUECO, HEXAGONAL
con fondo plano, DG esmerilado

Best.-Nr. Cat. No.	Größe Size NS	Verpackungseinheit/Stück Pack/Quantity
28 612 260	10/13	100
28 612 380	12/14	100
28 612 500	14/15	100
28 612 660	19/17	100
28 612 800	24/20	100
28 612 940	29/22	100

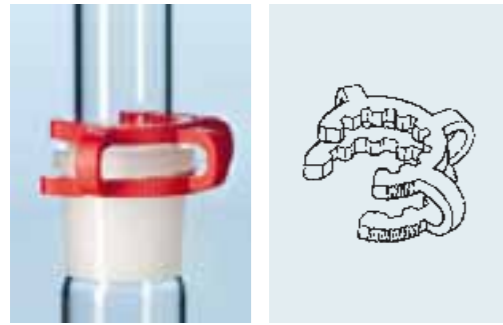


SECHSKANTHOHLSTOPFEN
Kurzschliff, flach, geschliffen

HEXAGONAL STOPPERS
short ground, finished

BOUCHONS, HEXAGONAL
court, rodé

TAPONES DE VIDRIO HUECO, HEXAGONAL
con fondo plano, esmerilado



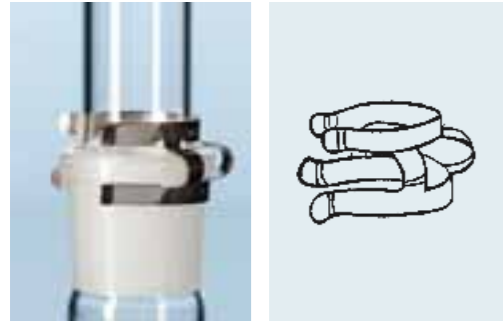
Best.-Nr. Cat. No.	Für Nenngröße For nominal size	Farbe Colour	Verpackungseinheit/ Stück Pack/Quantity
28 633 610	NS 10	grün green	100
28 633 620	NS 12	violett violet	100
28 633 630	NS 14	gelb yellow	100
28 633 640	NS 19	blau blue	100
28 633 650	NS 24	grün green	100
28 633 660	NS 29	rot red	100
28 633 670	NS 34	orange orange	100
28 633 680	NS 40	gelb yellow	100
28 633 690	NS 45	braun brown	100

KECK™ KEGELSCHLIFFKLAMMERN
POM, KC

KECK™ CLIPS FOR CONICAL JOINTS
POM, KC

KECK™ CLIPS POUR RODAGES CONIQUES
POM, KC

KECK™ CLIPS PARA SUJECCIONES CÓNICAS
ESMERILADOS
POM, KC



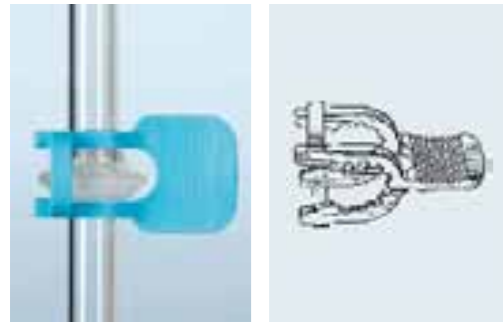
Best.-Nr. Cat. No.	Für Nenngröße For nominal size	Verpackungseinheit/ Stück Pack/Quantity
28 633 730	NS 14	100
28 633 740	NS 19	100
28 633 750	NS 24	100
28 633 760	NS 29	100

KECK™ KEGELSCHLIFFKLAMMERN
Nickel (Ni), KCM

KECK™ CLIPS FOR CONICAL JOINTS
Ni, KCM

KECK™ CLIPS POUR RODAGES CONIQUES
Ni, KCM

KECK™ CLIPS PARA SUJECCIONES CÓNICAS
ESMERILADOS
Ni, KCM



Best.-Nr. Cat. No.	Für Nenngröße For nominal size	Farbe Colour	Verpackungseinheit/ Stück Pack/Quantity
28 634 050	S 13	violett violet	100
28 634 060	S 19	hellblau light blue	100
28 634 070	S 19 Q	dunkelblau dark blue	100
28 634 080	S 29	dunkelrot dark red	100
28 634 090	S 35/20	orange orange	100

KECK™ KUGELSCHLIFFKLAMMERN
POM, S

KECK™ CLIPS FOR SPHERICAL JOINTS
POM, S

KECK™ CLIPS POUR RODAGES
SPHÉRIQUES
POM, S

KECK™ CLIPS PARA SUJECCIONES ESME-
RILADOS ESFÉRICOS
POM, S

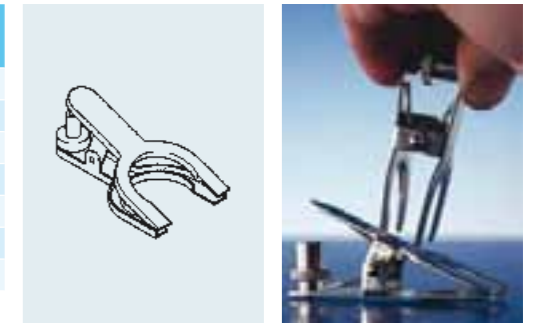
Hinweis: Keck™ Kegelschliffklammern erhöhen die Sicherheit im Labor!

Note: Keck™ increases laboratory safety!

Remarque: Keck™ augmentent la sécurité en laboratoire !

Nota: ¡Keck™ Clips para sujecciones esmerilados mejoran la seguridad en laboratorio!

Best.-Nr. Cat. No.	Für Nenngröße For nominal size	Verpackungseinheit/ Stück Pack/Quantity
28 633 300	S 13	50
28 633 340	S 19	50
28 633 380	S 29	50
28 633 420	S 35	50
28 633 460	S 40	25
28 633 480	S 51	10
28 633 500	S 64	5



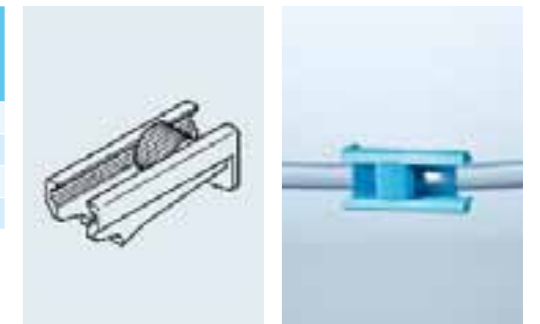
KUGELSCHLIFFKLAMMERN
mit Feststellschraube, aus rostfreiem Stahl

CLAMPS FOR SPHERICAL JOINTS
with tightening screw

PINÇES À FOURCHE POUR JOINTS
SPHÉRIQUES
avec vis de fixation

PINZAS DE HORQUILLA PARA
RÓTULAS
con tornillo de fijación

Best.-Nr. Cat. No.	Für Schlauch – AD bis For hose connection O. D. upto mm	Farbe Colour	Verpackungseinheit/ Stück Pack/Quantity
28 633 810	4,5	rot red	100
28 633 820	6	gelb yellow	100
28 633 830	10	blau blue	100
28 633 840	14	rot red	100



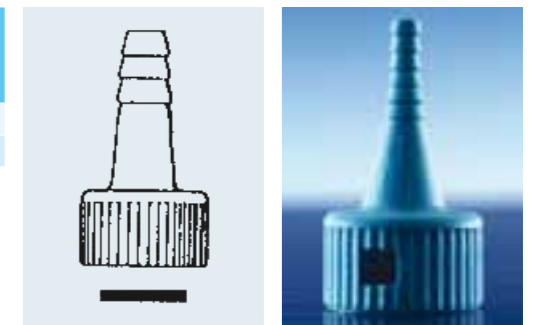
KECK™ SCHLAUCHKLEMMEN
KT

KECK™ TUBING CLAMPS
KT

KECK™ PINCES POUR TUYAUX
KT

KECK™ PINZAS PARA TUBOS
KT

Best.-Nr. Cat. No.	Olive Hose connection mm	Farbe Colour	Verpackungseinheit/ Stück Pack/Quantity
28 633 900	9	blau blue	100
28 633 910	4	blau blue	100



KECK™ SCHLAUCHTEIL FÜR ADAPTER KA
mit Flachdichtung EPDM 16 mm

KECK™ TUBING PART FOR ADAPTERS KA
with EPDM sealing 16 mm

KECK™ ADAPTATEURS AVEC OLIVE KA
avec joint plat EPDM 16 mm

KECK™ OLIVAS KA
con junta EPDM 16 mm

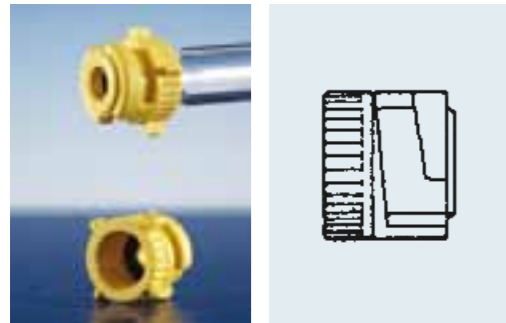


Best.-Nr. Cat. No.	Abmessung Dimension mm	Material	Verpackungseinheit/ Stück Pack/Quantity
28 634 100 ¹	16 × 8,5	VITON	100
28 634 160 ¹	16 × 8,5	EPDM	100
28 634 150 ²	12 × 7,5	EPDM	100

¹ Für Schlauchteil.
¹ For tubing part.
¹ Pour tuyau.
¹ Para las piezas de tubo.

² Für Schraubkappe.
² For screw cap.
² Pour capuchons à vis.
² Para tapas roscadas.

KECK™ FLACHDICHTUNGEN
KECK™ FLAT SEALINGS
KECK™ JOINTS PLATS
KECK™ JUNTAS



Best.-Nr. Cat. No.	Für Gewinde For Thread	Farbe Colour	Verpackungseinheit/ Stück Pack/Quantity
28 633 920	GL 14	gelb yellow	100
28 633 940	RD 14	rot red	100
28 633 960 ¹	SQ 13	blau blue	100

¹ Nur solange Vorrat reicht.
¹ Discontinued, available until stocks exhausted.

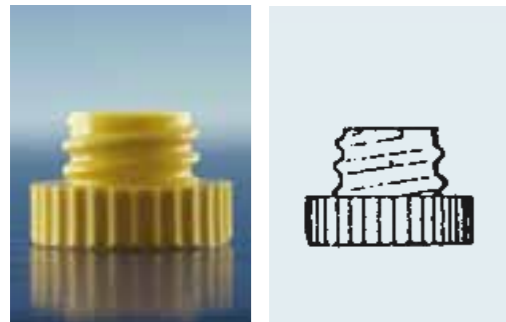
¹ Uniquement jusqu'à épuisement du stock.
¹ Sólo hasta agotar existencias.

KECK™ SCHRAUBKAPPE FÜR ADAPTER KA
mit Flachdichtung EPDM 12 mm

KECK™ SCREW CAP FOR ADAPTERS KA
with sealing EPDM 12 mm

KECK™ CAPUCHONS À VISSER POUR
ADAPTATEURS KA
avec joint plat EPDM 12 mm

KECK™ CAPERUZAS PARA ROSCA KA
con junta EPDM 12 mm



Best.-Nr. Cat. No.	Für Gewinde For Thread	Farbe Colour	Verpackungseinheit/ Stück Pack/Quantity
28 633 930	GL 14	gelb yellow	100
28 633 950	RD 14	rot red	100
28 633 970 ¹	SQ 13	blau blue	100

¹ Nur solange Vorrat reicht.
¹ Discontinued, available until stocks exhausted.

¹ Uniquement jusqu'à épuisement du stock.
¹ Sólo hasta agotar existencias.

KECK™ KLEMMRING FÜR ADAPTER KA
KECK™ LOCKING RING FOR ADAPTERS KA

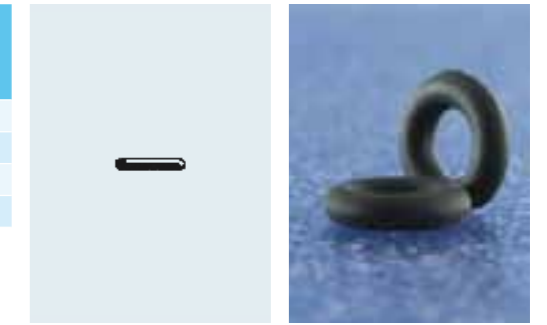
KECK™ ANNEAUX DE VERROUILLAGE
POUR ADAPTATEURS KA

KECK™ CAPERUZAS KA

Best.-Nr. Cat. No.	Abmessung Dimension mm	Material	Verpackungseinheit/ Stück Pack/Quantity
28 634 200 ¹	6,0 × 3,0	EPDM	100
28 634 210 ¹	6,0 × 3,0	VITON	100
28 634 220 ²	7,3 × 2,4	EPDM	100
28 634 230 ²	7,3 × 2,4	VITON	100

¹ Für Olive 10 mm
¹ For hose connection 10 mm.
¹ Pour olives 10 mm.
¹ Por olivas 10 mm.

² Für Olive 11 mm
² For hose connection 11 mm.
² Pour olives 11 mm.
² Por olivas 11 mm.



KECK™ O-RINGE
für Glasoliven

KECK™ O-RINGS
for glass hose connections

KECK™ JOINTS TORIQUES
pour olives en matière verre

KECK™ PARED
por olivas del cristal

Best.-Nr. Cat. No.	Für Gewinde For Thread	Olive Hose connection mm	Verpackungseinheit/ Stück Pack/Quantity
28 634 400	GL 14	4,5	10
28 634 410	GL 14	9,0	10
28 634 420	RD 14	4,5	10
28 634 430	RD 14	9,0	10



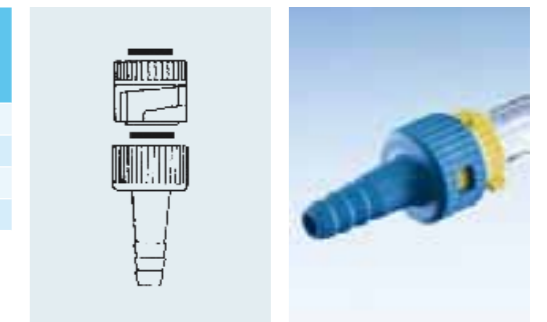
KECK™ ADAPTER KA
komplett, von Glasolive zu Kunststoffolive

KECK™ ADAPTERS KA
complete, from hose connection glass to
connection plastic

KECK™ ADAPTATEURS KA
complet, de olive en verre à olive en plastique

KECK™ ADAPTADORES KA
completo, de oliva vidrio a oliva de plástico

Best.-Nr. Cat. No.	Für Gewinde For Thread	Olive Hose connection mm	Verpackungseinheit/ Stück Pack/Quantity
28 634 500	GL 14	4,5	10
28 634 510	GL 14	9,0	10
28 634 520	RD 14	4,5	10
28 634 530	RD 14	9,0	10

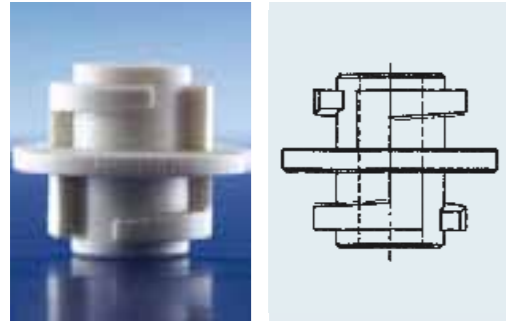


KECK™ ADAPTER KA
komplett, von Glasgewinde zu Kunststoffolive

KECK™ ADAPTERS KA
complete, from glass thread to hose connection
plastic

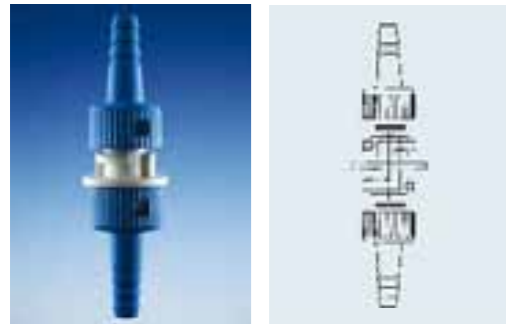
KECK™ ADAPTATEURS KA
complet, de fil en verre à olive en plastique

KECK™ ADAPTADORES KA
completo, de vidrio rosca a oliva de plástico



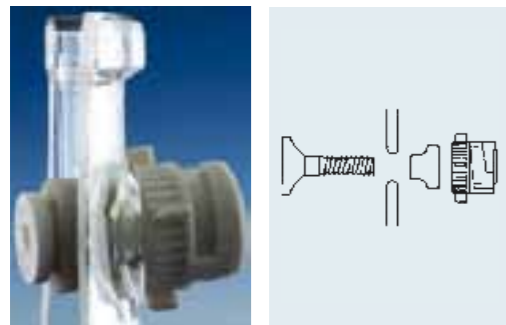
Best.-Nr. Cat. No.	Verpackungseinheit/Stück Pack/Quantity
28 634 010	100

KECK™ SCHNELL-DRUCK-KUPPLUNG KK
 KECK™ QUICK PRESSURE COUPLINGS KK
 KECK™ RACCORDS PRESSION RAPIDE KK
 KECK™ RÁPIDO-, PRESIÓN-, ACOPLAMIENTO KK



Best.-Nr. Cat. No.	Olive Hose connection mm	Verpackungseinheit/Stück Pack/Quantity
28 634 020	2 × 4,5	10
28 634 030	2 × 9,0	10

KECK™ SCHNELL-DRUCK-KUPPLUNG KK
komplett mit Schlauchteilen
 KECK™ QUICK PRESSURE COUPLINGS KK
complete with tubing parts
 KECK™ RACCORDS PRESSION RAPIDE KK
complet avec adaptateurs
 KECK™ RÁPIDO-, PRESIÓN-, ACOPLAMIENTO KK
completo con tubos de goma



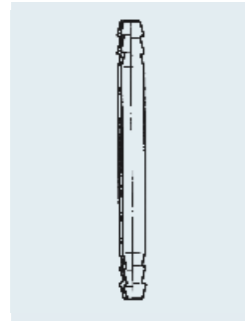
Best.-Nr. Cat. No.	Beschreibung Einzelteile Description Components	Verpackungseinheit/Stück Pack/Quantity
28 634 170	Schraubkappe, screw cap, capuchon, tapón	100
28 634 110	Schraube, screw, bride, briezas	100
28 634 120	Silikondichtung, silicone sealing, joints en silicone, juntas de silicona	100

KECK™ ABSAUGSTUTZEN
AS M8
 KECK™ SUCTION CONNECTORS
AS M8
 KECK™ RACCORD À VIDE
AS M8
 KECK™ ADAPTADOR DE ASPIRACIÓN
AS M8

Best.-Nr. Cat. No.	Olive Hose connection mm	Verpackungseinheit/Stück Pack/Quantity
28 634 300	4,5	10
28 634 310	9,0	10



KECK™ ABSAUGSTUTZEN
AS M8, komplett mit Schlauchteil
 KECK™ SUCTION CONNECTORS
AS M8, complete with tubing parts
 KECK™ RACCORD À VIDE
AS M8, complet avec adaptateur
 KECK™ ADAPTADOR DE ASPIRACIÓN
AS M8, completo con tubos de goma



Best.-Nr. Cat. No.	Für Nenngröße For nominal size	Verpackungseinheit/Stück Pack/Quantity
28 602 100	6 x 115	250
28 602 160	7 x 115	500
28 602 140	8 x 115	500
28 602 220	9 x 115	250
28 602 240	10 x 115	250
28 602 320	11 x 115	250
28 602 360	12 x 115	250
28 602 440	14 x 115	125

SCHLAUCH-OLIVEN
doppelseitig

WATER CONNECTORS
double

OLIVES
double

OLIVAS
doble



Best.-Nr. Cat. No.	Für Nenngröße For nominal size	d	d _i	Verpackungseinheit/ Stück Pack/Quantity
29 255 060	GL 14	8,6	5,0	10
28 621 400	GL 18	10,8	6,8	10

¹ Chemische und thermische Eigenschaften siehe DURAN® Laborglaskatalog Seite 180.
¹ For chemical and thermal resistance, see DURAN® Laboratory glassware catalogue page 208.

¹ Résistance chimique et thermique, voir DURAN® Catalogue de verrerie de laboratoire page 186.
¹ Ver las características químicas y térmicas en la DURAN® Catálogo para material de laboratorio página 214.

A
121 °C

Tmax.
140 °C

KUNSTSTOFF-OLIVEN
gerade, aus PP¹

PLASTIC HOSE CONNECTIONS
straight, from PP¹

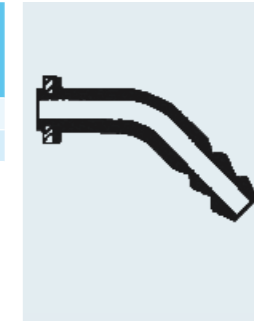
OLIVES EN MATIÈRE PLASTIQUE
droit, en PP¹

OLIVAS DE PLÁSTICO
recta, en PP¹

Best.-Nr. Cat. No.	Für Nenngröße For nominal size	d	d _i	Verpackungseinheit/ Stück Pack/Quantity
29 247 050	GL 14	8,6	4,0	10
28 621 260	GL 18	10,8	6,8	10

¹ Chemische und thermische Eigenschaften siehe DURAN® Laborglaskatalog Seite 180.
¹ For chemical and thermal resistance, see DURAN® Laboratory glassware catalogue page 208.

¹ Résistance chimique et thermique, voir DURAN® Catalogue de verrerie de laboratoire page 186.
¹ Ver las características químicas y térmicas en la DURAN® Catálogo para material de laboratorio página 214.



A
121 °C

Tmax.
140 °C

KUNSTSTOFF-OLIVEN
gebogen, aus PP¹

PLASTIC HOSE CONNECTIONS
bent, from PP¹

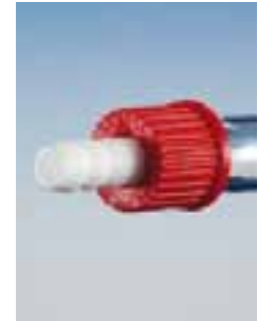
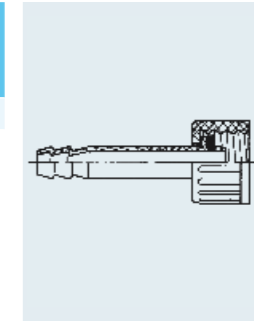
OLIVES EN MATIÈRE PLASTIQUE
courbe, en PP¹

OLIVAS DE PLÁSTICO
acodada, en PP¹

Best.-Nr. Cat. No.	Für Nenngröße For nominal size	d	d _i	Verpackungseinheit/ Stück Pack/Quantity
28 622 180	GL 14	8,6	5,0	100

¹ Chemische und thermische Eigenschaften siehe DURAN® Laborglaskatalog Seite 180.
¹ For chemical and thermal resistance, see DURAN® Laboratory glassware catalogue page 208.

¹ Résistance chimique et thermique, voir DURAN® Catalogue de verrerie de laboratoire page 186.
¹ Ver las características químicas y térmicas en la DURAN® Catálogo para material de laboratorio página 214.

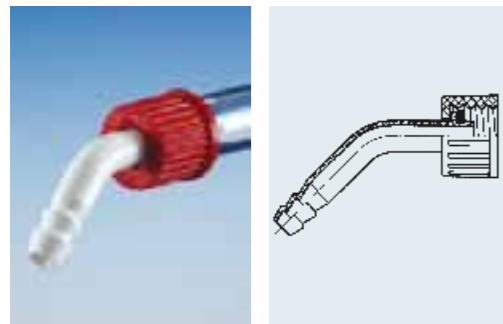


KUNSTSTOFF-OLIVEN
PP¹ komplett mit Schraubverbindungs-
verschluss, gerade

PLASTIC HOSE CONNECTIONS
PP¹ complete with screw cap, straight

OLIVES EN MATIÈRE PLASTIQUE
PP¹ avec capuchon vissable (ouvert), rouge,
droit

OLIVAS DE PLÁSTICO
PP¹ completa con tapón de rosca, recta



Best.-Nr. Cat. No.	Für Nenngröße For nominal size	d	d _i	Verpackungseinheit/ Stück Pack/Quantity
28 622 200	GL 14	8,6	4,0	100

¹ Chemische und thermische Eigenschaften siehe DURAN® Laborglaskatalog Seite 180.
¹ For chemical and thermal resistance, see DURAN® Laboratory glassware catalogue page 208.

¹ Résistance chimique et thermique, voir DURAN® Catalogue de verrerie de laboratoire page 186.
¹ Ver las características químicas y térmicas en la DURAN® Catálogo para material de laboratorio página 214.

KUNSTSTOFF-OLIVEN
PP¹ komplett mit Schraubverbindungsverschluss, gebogen

PLASTIC HOSE CONNECTIONS
PP¹ complete with screw cap, bent

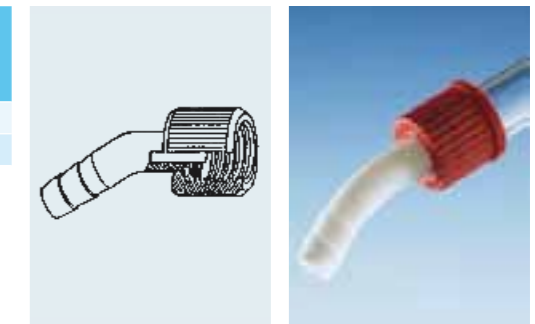
OLIVES EN MATIÈRE PLASTIQUE
PP¹ avec capuchon vissable (ouvert), rouge, courbe

OLIVAS DE PLÁSTICO
PP¹ completa con tapón de rosca, acodada

Best.-Nr. Cat. No.	Für Nenngröße For nominal size	ID ID mm	AD OD mm	Verpackungseinheit/ Stück Pack/Quantity
28 623 060	GL 14	5,0	9,0	10
28 623 080	GL 18	7,5	10,5	10

¹ Chemische und thermische Eigenschaften siehe DURAN® Laborglaskatalog Seite 180.
¹ For chemical and thermal resistance, see DURAN® Laboratory glassware catalogue page 208.

¹ Résistance chimique et thermique, voir DURAN® Catalogue de verrerie de laboratoire page 186.
¹ Ver las características químicas y térmicas en la DURAN® Catálogo para material de laboratorio página 214.

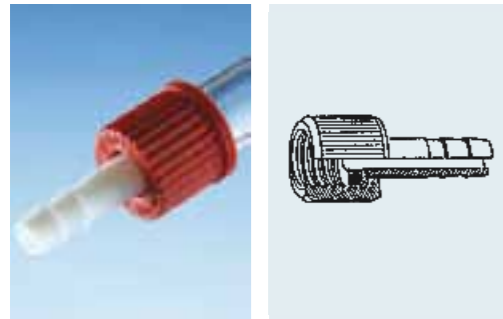


PTFE-OLIVEN
komplett mit Schraubverbindungsverschluss PBT¹, gebogen

PTFE HOSE CONNECTIONS
complete with screw cap PBT¹, bent

OLIVES EN MATIÈRE PTFE
complet avec capuchon vissable ouvert PBT¹, courbe

OLIVAS DE PTFE
completa con tapón de rosca PBT¹, acodada



Best.-Nr. Cat. No.	Für Nenngröße For nominal size	ID ID mm	AD OD mm	Verpackungseinheit/ Stück Pack/Quantity
28 623 000	GL 14	5,0	9,0	10
28 623 020	GL 18	7,5	10,5	10
28 623 040	GL 25	10	13	10

¹ Chemische und thermische Eigenschaften siehe DURAN® Laborglaskatalog Seite 180.
¹ For chemical and thermal resistance, see DURAN® Laboratory glassware catalogue page 208.

¹ Résistance chimique et thermique, voir DURAN® Catalogue de verrerie de laboratoire page 186.
¹ Ver las características químicas y térmicas en la DURAN® Catálogo para material de laboratorio página 214.

PTFE-OLIVEN
komplett mit Schraubverbindungsverschluss PBT¹, gerade

PTFE HOSE CONNECTIONS
complete with screw cap PBT¹, straight

OLIVES EN MATIÈRE PTFE
complet avec capuchon vissable ouvert PBT¹, droit

OLIVAS DE PTFE
completa con tapón de rosca PBT¹, recta



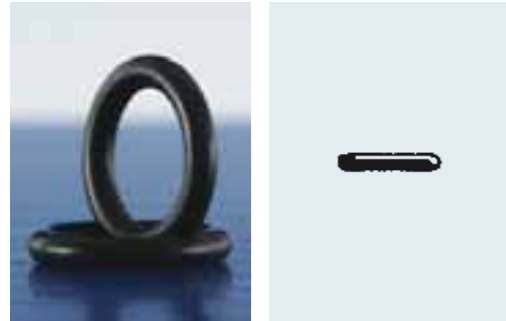
Best.-Nr. Cat. No.	NS	Bohrung Bore mm	Verpackungseinheit/ Stück Pack/Quantity
28 603 840	10	1,5	50
28 603 610	21,5	6	25
28 603 620	24	8	25
28 603 630	29,2	10	25

DURAN® HAHNKÜKEN
mit Rille, geschliffen

DURAN® STOPCOCK KEYS
with groove, ground

DURAN® CLÉS
à vis, rodée

DURAN® MACHOS PARA LLAVES
con ranura, esmerilado



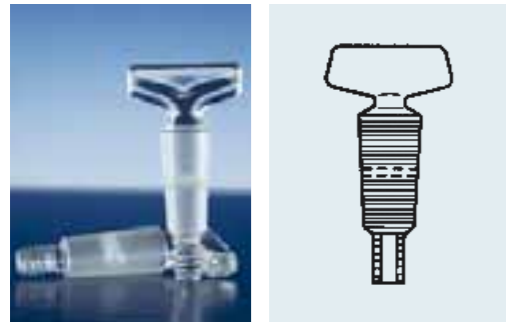
Best.-Nr. Cat. No.	für NS for NS	Verpackungseinheit/Stück Pack/Quantity
28 603 010	10	50
28 603 120	21,5	100
28 603 140	24	100
28 603 160	29,2	100

O-RINGE
für Hahnküken mit Rille

O-RINGS
in rubber

SÉCURITÉS EN CAOUTCHOUC
pas de vis

ANILLOS
tóricos



Best.-Nr. Cat. No.	für NS for NS	Bohrung Bore mm	Verpackungseinheit/ Stück Pack/Quantity
28 603 690	12,5	2	50
28 603 420	12,5	2,5	50
28 603 750	14,5	2,5	50
28 603 760	14,5	4	50
28 603 810	18,8	4	25
28 603 890	18,8	6	25

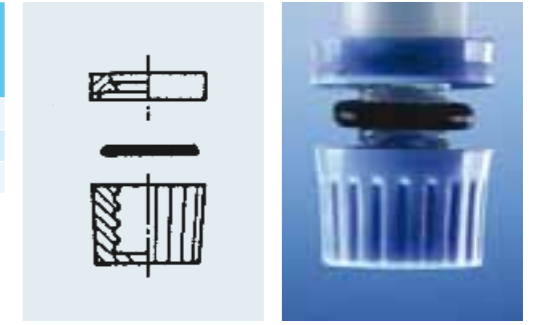
HAHNKÜKEN
mit Gewinde, SBW Glas, geschliffen

STOPCOCK KEYS
threaded, SBW glass, ground

CLÉS À VIS
en verre SBW, rodée

MACHOS PARA LLAVES
con rosca, vidrio SBW, esmerilado

Best.-Nr. Cat. No.	für NS for NS	für GL for GL	Verpackungseinheit/ Stück Pack/Quantity
28 603 900	12,5	8	100
28 603 920	14,5	9	100
28 603 940	18,8	12	100



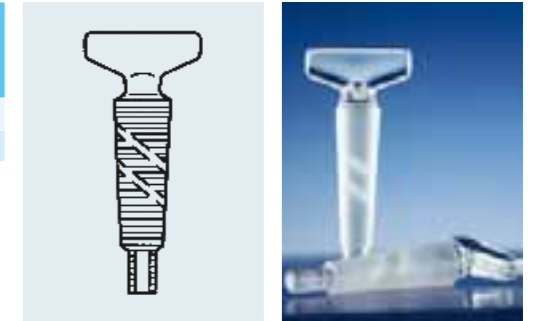
HAHNSICHERUNGEN
3-teilig, komplett für SBW-Hahnküken

THREE PART RETAINING DEVICES
complete, for stopcock keys threaded, SBW glass

SÉCURITÉS EN PARTIES PPN
pour clés à vis verre SBW

SEGUROS DE LLAVE PPN
para machos, vidrio SBW

Best.-Nr. Cat. No.	NS	Bohrung Bore mm	Verpackungseinheit/ Stück Pack/Quantity
28 603 670	14,5	2,5	50
28 603 730	18,8	4	25



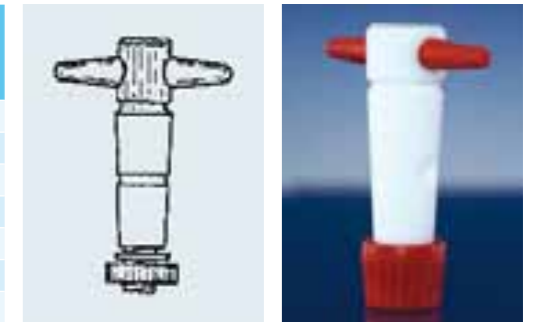
PATENTHAHNKÜKEN
mit Gewinde, geschliffen

STOPCOCK KEYS THREADED
long for double bore, ground

CLÉS À VIS
longue, rodée

MACHOS PARA LLAVES
con rosca, esmerilado

Best.-Nr. Cat. No.	Größe Size NS	Bohrung Bore mm	Verpackungseinheit/ Stück Pack/Quantity
28 621 980	12,5	2	50
28 622 020	12,5	2,5	50
28 622 040	14,5	2,5	50
28 622 060	14,5	4	50
28 622 080	18,8	4	25
28 622 100	18,8	6	25
28 622 120	21,5	6	10
28 622 140	24	8	10
28 622 160	29,2	10	10

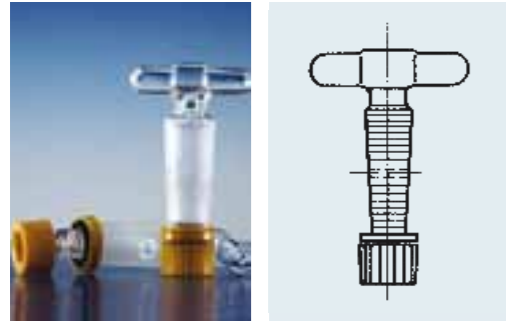


HAHNKÜKEN, PTFE
mit Gewinde, komplett mit 3-teiliger Hahn-
sicherung

PTFE KEYS WITH THREAD
with three part retaining device

CLÉS PTFE À VIS
avec sécurité à vis en 3 parties

PTFE MACHOS
para llaves con rosca



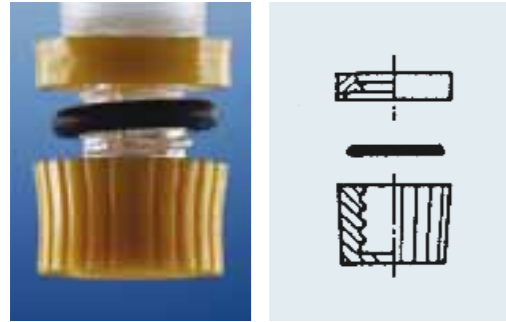
Best.-Nr. Cat. No.	NS	Bohrung Bore mm	Verpackungseinheit/ Stück Pack/Quantity
28 604 180	12,5	1,5	50
28 604 300	14,5	2,5	50
28 604 440	18,8	4	25
28 604 620	21,5	6	25
28 604 700	24	8	25
28 604 720	29,2	10	25

HÄHNKÜKEN, HOHL
 mit Gewinde, Glasgriff, komplett mit 3-teiliger
 Hahnsicherung

STOPCOCK KEYS, HOLLOW
 threaded glass handle, ground, with three part
 retaining device

CLÉS À VIS, CREUSE
 avec poignée de verre, rodée, avec sécurité à
 vis en 3 parties

MACHOS HUECOS PARA LLAVES
 con rosca, esmerilado, con seguros de llaves PPN



Best.-Nr. Cat. No.	für NS for NS	für GL for GL	Verpackungseinheit/ Stück Pack/Quantity
28 604 140	12,5	8	100
28 604 280	14,5	10	100
28 604 420	18,8	12	100
28 604 600	21,5	14	100
28 604 610	24 + 29,2	15	100

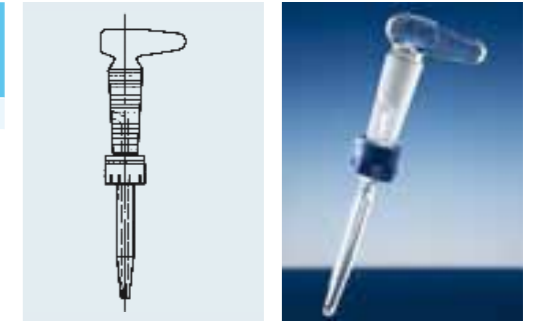
HÄHNSICHERUNGEN
 3-teilig, komplett für hohle Hahnküken

THREE PART RETAINING DEVICES
 complete, for stopcock keys, threaded, hollow

SÉCURITÉS EN PARTIES PPN
 pour clés à vis, creuse

SEGUROS DE LLAVE PPN
 para machos huecos

Best.-Nr. Cat. No.	NS	Bohrung Bore mm	Verpackungseinheit/ Stück Pack/Quantity
28 603 550	12,5	2,5	50

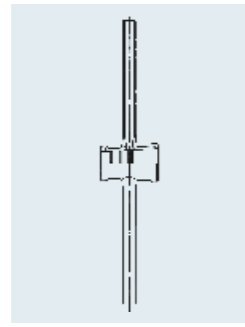


BÜRETTENHÄHNKÜKEN
 seitlich, geschliffen, komplett mit 3-teiliger
 Hahnsicherung

BURETTE STOPCOCK KEYS
 side entry, drilled and ground, with three part
 retaining device

CLÉS DE ROBINET POUR BURETTES
 percée latéralement et rodée, avec sécurité
 à vis en 3 parties

MACHOS PARA LLAVES DE BURETA
 con talaro en ángulo, esmerilado, con seguros
 de llaves PPN



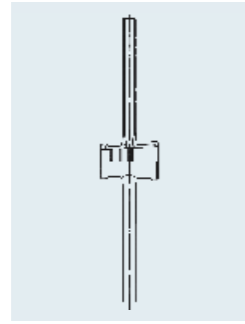
Best.-Nr. Cat. No.	NS	Bohrung Bore mm	Verpackungseinheit/ Stück Pack/Quantity
28 644 300 kapillar	12,5	2	50
28 644 420 kapillar	14,5	2,5	50
28 644 200	10	1,5	10
28 644 280	12,5	2	50
28 644 380	14,5	2,5	50
28 644 440	14,5	4	50
28 644 540	18,8	4	25
28 644 600	18,8	6	25
28 644 660	21,5	6	5
28 644 680	24	8	5
28 644 700	29,2	10	5

EINWEGHÄHNE
 geschliffen, ohne Küken

SINGLE WAY STOPCOCKS
 ground, without key

ROBINETS À UNE VOIE
 rodé, sans clé

LLAVES DE UNA VIA
 esmerilado, sin macho



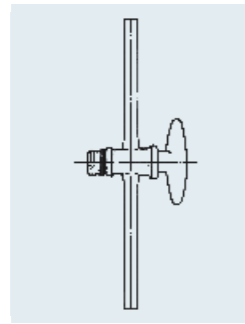
Best.-Nr. Cat. No.	NS	Bohrung Bore mm	Verpackungseinheit/ Stück Pack/Quantity
28 643 920 kapillar	12,5	2	50
28 644 000 kapillar	14,5	2,5	50
28 643 800	10	1,5	10
28 643 900	12,5	2	50
28 643 960	14,5	2,5	50
28 643 980	14,5	4	50
28 644 040	18,8	4	25
28 644 060	18,8	6	25
28 644 100	21,5	6	5
28 644 140	24	8	5
28 644 160	29,2	10	5

EINWEGHÄHNE
 geschliffen und poliert, ohne Küken

SINGLE WAY STOPCOCKS
 ground and polished, without key

ROBINETS À UNE VOIE
 rodé et poli, sans clé

LLAVES DE UNA VIA
 esmerilado y pulido, sin macho



Best.-Nr. Cat. No.	NS	Bohrung Bore mm	Verpackungseinheit/ Stück Pack/Quantity
28 640 240	10	1,5	10
28 640 740	21,5	6	5
28 640 760	24	8	5
28 640 780	29,2	10	5

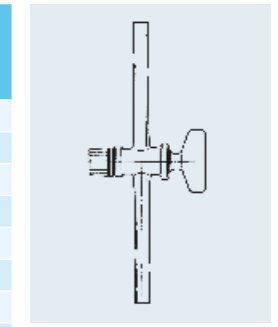
EINWEGHÄHNE
 komplett mit DURAN® Rillenküken

SINGLE WAY STOPCOCKS
 complete with DURAN® key with groove

ROBINETS À UNE VOIE
 complet avec clé à gorge en DURAN®

LLAVES DE UNA VIA
 completas con macho macizo de DURAN®

Best.-Nr. Cat. No.	NS	Bohrung Bore mm	Verpackungseinheit/ Stück Pack/Quantity
28 641 080 kapillar	12,5	2	50
28 641 200 kapillar	14,5	2,5	50
28 640 340	12,5	2	50
28 640 360	12,5	2,5	50
28 640 480	14,5	2,5	50
28 640 540	14,5	4	50
28 640 680	18,8	4	25
28 640 720	18,8	6	25



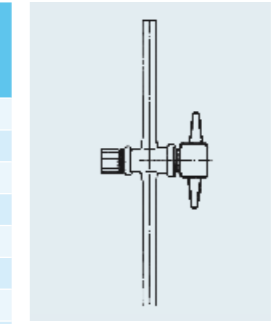
EINWEGHÄHNE
 komplett mit SBW-Küken

SINGLE WAY STOPCOCKS
 complete with SBW key

ROBINETS À UNE VOIE
 complet avec clé à vis en verre SBW

LLAVES DE UNA VIA
 con macho macizo de vidrio SBW

Best.-Nr. Cat. No.	NS	Bohrung Bore mm	Verpackungseinheit/ Stück Pack/Quantity
28 641 160 kapillar	12,5	2	50
28 641 240 kapillar	14,5	2,5	50
28 641 260	12,5	2	50
28 641 280	12,5	2,5	50
28 641 340	14,5	2,5	50
28 641 360	14,5	4	50
28 641 380	18,8	4	25
28 641 420	18,8	6	25
28 641 460	21,5	6	5
28 641 480	24	8	5
28 641 500	29,2	10	5



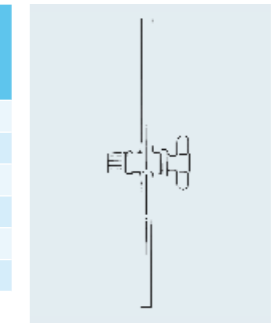
EINWEGHÄHNE
 komplett mit PTFE-Küken

SINGLE WAY STOPCOCKS
 complete with PTFE key

ROBINETS À UNE VOIE
 complet avec clé à vis en PTFE

LLAVES DE UNA VIA
 con macho macizo de PTFE

Best.-Nr. Cat. No.	NS	Bohrung Bore mm	Verpackungseinheit/ Stück Pack/Quantity
28 645 860	12,5	1,5	50
28 645 880	14,5	2,5	50
28 645 920	18,8	4	25
28 645 940	21,5	6	5
28 645 960	24	8	5
28 645 980	29,2	10	5

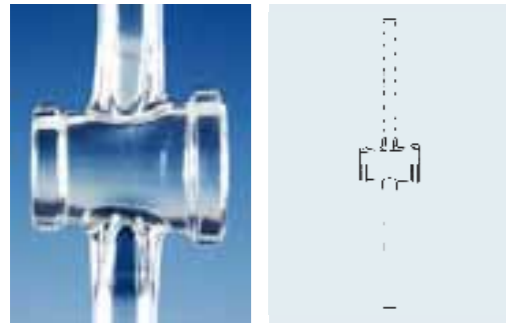


EINWEGHÄHNE
 komplett mit hohlem Küken mit Glasgriff

SINGLE WAY STOPCOCKS
 complete with hollow key with glass handle

ROBINETS À UNE VOIE
 complet avec clé à vis creuse

LLAVES DE UNA VIA
 con macho de vidrio hueco



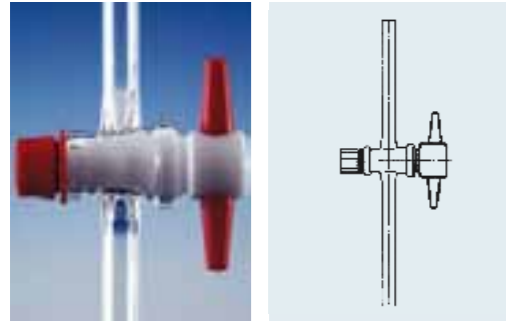
Best.-Nr. Cat. No.	NS	Für Bohrung For Bore mm	Verpackungseinheit/ Stück Pack/Quantity
28 645 560	13,5	2	50
28 645 540	13,5	2,5	50
28 645 600	18,2	4	25
28 645 640	19,5	6	25
28 645 720	28	8	5
28 645 700	28	10	5

EINWEGHÄHNE, STEIGUNG 1:5
 geschliffen und poliert, ohne Küken

SINGLE WAY STOPCOCKS, TAPER 1:5
 ground and polished, without key

ROBINETS À UNE VOIE, 1:5
 rodé et poli, sans clé

LLAVES DE UNA VIA, CONICIDAD 1:5
 esmerilado y pulido, sin macho



Best.-Nr. Cat. No.	NS	Bohrung Bore mm	Verpackungseinheit/ Stück Pack/Quantity
28 645 300	13,5	2	50
28 645 320	13,5	2,5	50
28 645 340	18,2	4	25
28 645 380	19,5	6	25
28 645 420	28	8	5
28 645 400	28	10	5

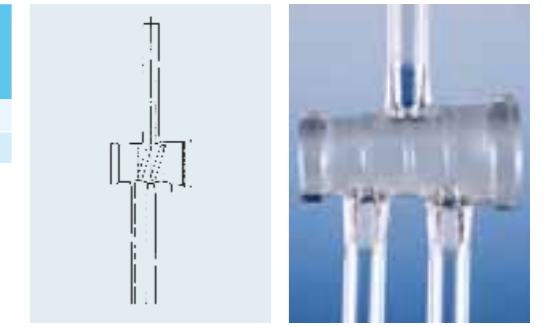
EINWEGHÄHNE, STEIGUNG 1:5
 komplett mit PTFE-Küken

SINGLE WAY STOPCOCKS, TAPER 1:5
 complete with PTFE key

ROBINETS À UNE VOIE, 1:5
 avec clé en PTFE

LLAVES DE UNA VIA, CONICIDAD 1:5
 con macho de PTFE

Best.-Nr. Cat. No.	NS	Bohrung Bore mm	Verpackungseinheit/ Stück Pack/Quantity
28 642 300	14,5	2,5	10
28 642 520	18,8	4	10



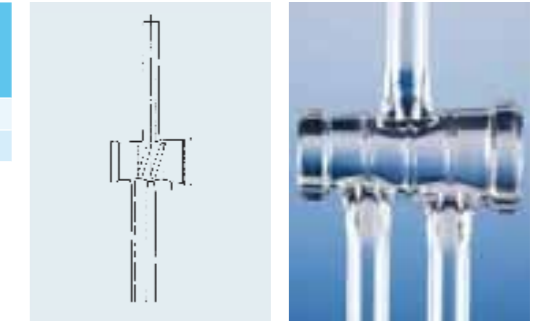
PATENTHÄHNE
 geschliffen, ohne Küken

STOPCOCKS, TWO WAY
 double oblique bore, ground, without key

ROBINETS À 2 VOIES
 rodé, sans clé

LLAVES DE DOS VÍAS OBLICUAS
 esmerilado, sin macho

Best.-Nr. Cat. No.	NS	Bohrung Bore mm	Verpackungseinheit/ Stück Pack/Quantity
28 642 480	14,5	2,5	10
28 642 580	18,8	4	10



PATENTHÄHNE
 geschliffen und poliert, ohne Küken

STOPCOCKS, TWO WAY
 double oblique bore, ground and polished,
 without key

ROBINETS À 2 VOIES
 rodé et poli, sans clé

LLAVES DE DOS VÍAS OBLICUAS
 esmerilado y pulido, sin macho

Best.-Nr. Cat. No.	NS	Bohrung Bore mm	Verpackungseinheit/ Stück Pack/Quantity
28 642 280	14,5	2,5	10
28 642 500	18,8	4	10

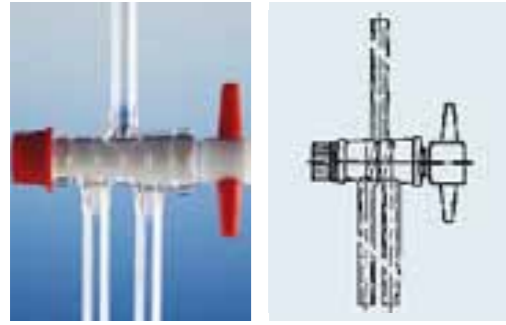


PATENTHÄHNE
 komplett mit Glasküken

STOPCOCKS, TWO WAY
 double oblique bore, complete with glass key

ROBINETS À 2 VOIES
 avec clé en verre

LLAVES DE DOS VÍAS OBLICUAS
 con macho vidrio



Best.-Nr. Cat. No.	NS	Bohrung Bore mm	Verpackungseinheit/ Stück Pack/Quantity
28 642 420	14,5	2,5	10
28 642 560	18,8	4	10
28 642 600	21,5	6	10

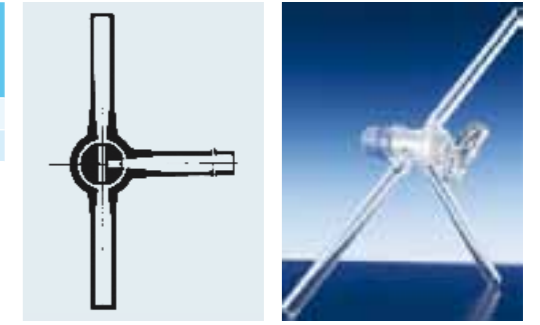
PATENTHÄHNE
 komplett mit PTFE-Küken

STOPCOCKS, TWO WAY
 double oblique bore, complete with PTFE key

ROBINETS À 2 VOIES
 avec clé en PTFE

LLAVES DE DOS VÍAS OBLICUAS
 con macho de PTFE

Best.-Nr. Cat. No.	NS	Bohrung Bore mm	Verpackungseinheit/ Stück Pack/Quantity
28 641 640	14,5	2	5
28 641 840	18,8	2,5	5



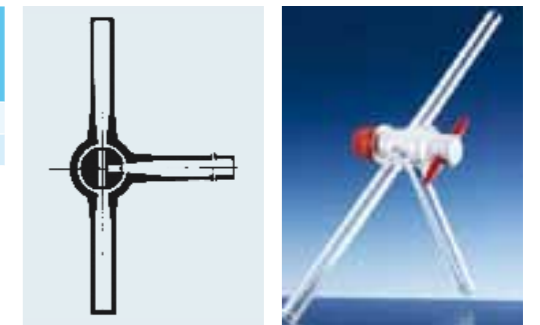
DREIWEHGHÄHNE
 komplett mit SBW-Küken, T-Bohrung

3-WAY STOPCOCKS
 complete with SBW key, T-bore

ROBINETS À 3 VOIES
 avec clé à vis en verre SBW

LLAVES DE TRES VÍAS
 con macho de SBW

Best.-Nr. Cat. No.	NS	Bohrung Bore mm	Verpackungseinheit/ Stück Pack/Quantity
28 641 780	14,5	2	5
28 641 980	18,8	2,5	5

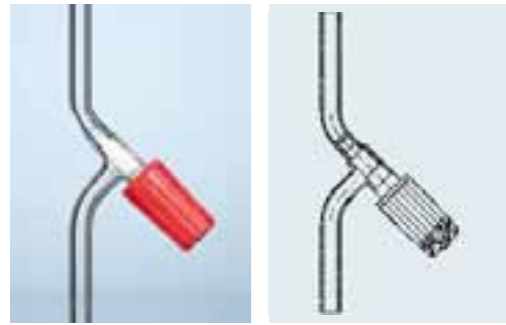


DREIWEHGHÄHNE
 komplett mit PTFE-Küken, T-Bohrung

3-WAY STOPCOCKS
 complete with PTFE key, T-bore

ROBINETS À 3 VOIES
 avec clé en PTFE

LLAVES DE TRES VÍAS
 con macho de PTFE



Best.-Nr. Cat. No.	Durchgang Passage mm	Verpackungseinheit/Stück Pack/Quantity
28 605 580	0-2,5	10
28 605 600	0-4	10
28 605 620	0-6	10
28 605 640	0-10	10

DURCHGANGSVENTILHÄHNE
PRODURAN®

STRAIGHT VALVES, PRODURAN®

VANNES PRODURAN®, PASSAGE DROIT

VÁLVULAS PRODURAN® LONGITUDINAL



Best.-Nr. Cat. No.	Durchgang Passage mm	Verpackungseinheit/Stück Pack/Quantity
28 605 660	0-2,5	10
28 605 680	0-4	10
28 605 700	0-6	10
28 605 710	0-10	10

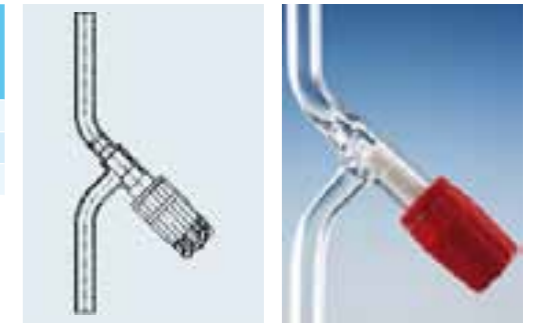
ECKVENTILHÄHNE PRODURAN®

90° VALVES, PRODURAN®

VANNES PRODURAN®, PASSAGE EN
ÉQUERRE

VÁLVULAS PRODURAN® ÁNGULO RECTO

- vakuumdicht mit einer Leckrate von $< 1 \times 10^{-6}$ mbar x l/s
- präzise Dosierbarkeit durch Feingewinde
- Sicherheit durch Ausdrehschutz
- vacuum-tight with a leak-rate of $< 1 \times 10^{-6}$ mbar x l/s
- precise dosing due to fine thread
- Safety thanks to turning protection
- étanche au vide avec un taux de fuite de $< 1 \times 10^{-6}$ mbar x l/s
- très grande précision de dosage grâce à un filetage à pas fin
- Sécurité grâce à la protection contre la rotation
- Herméticas al vacío con una tasa de fugas de $< 1 \times 10^{-6}$ mbar l/s
- Dosificación precisa gracias a la rosca fina
- Seguridad gracias a la protección antigiro



Best.-Nr. Cat. No.	Durchgang Passage mm	Verpackungseinheit/Stück Pack/Quantity
28 605 800	0-2,5	10
28 605 810	0-4	10
28 605 820	0-6	10

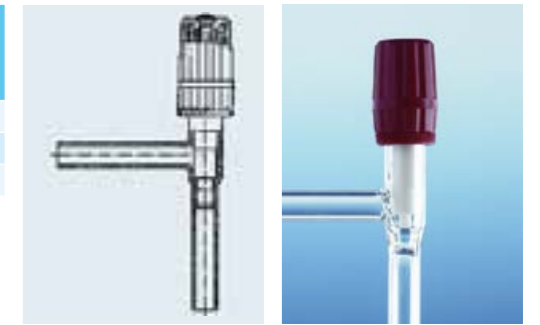
DURCHGANGSVENTILHÄHNE „GU“

STRAIGHT VALVES, "GU"

VANNES „GU“, PASSAGE DROIT

VÁLVULAS "GU" LONGITUDINAL

Best.-Nr. Cat. No.	Durchgang Passage mm	Verpackungseinheit/Stück Pack/Quantity
28 605 850	0-2,5	10
28 605 860	0-4	10
28 605 870	0-6	10



ECKVENTILHÄHNE „GU“

90° VALVES, "GU"

VANNES „GU“, PASSAGE EN ÉQUERRE

VÁLVULAS "GU" ÁNGULO RECTO

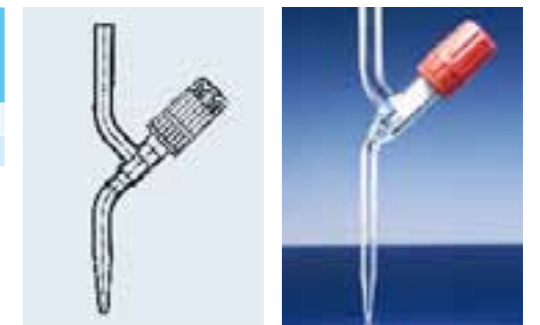
Best.-Nr. Cat. No.	Bürette Burettes ml	Verpackungseinheit/Stück Pack/Quantity
28 605 900 ¹	10	10
28 605 920 ¹	50	10

¹ Nur solange Vorrat reicht.

¹ Discontinued, available until stocks exhausted.

¹ Uniquement jusqu'à épuisement du stock.

¹ Sólo hasta agotar existencias.

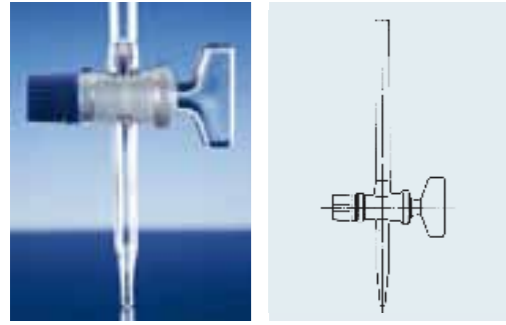


DURCHGANGSBÜRETTENVENTILHÄHNE
„GU“

STRAIGHT BURETTE VALVES, "GU"

VANNES „GU“, POUR BURETTES,
PASSAGE DROIT

VÁLVULAS "GU" PARA BURETAS,
LONGITUDINAL



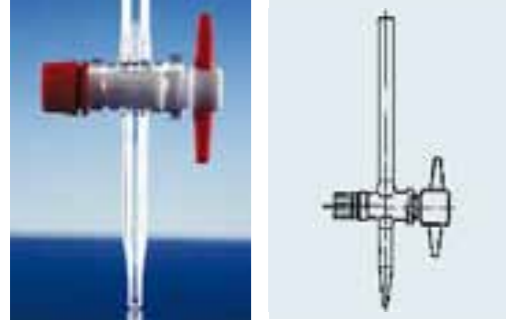
Best.-Nr. Cat. No.	Größe Size NS	Bohrung Bore mm	Verpackungseinheit/ Stück Pack/Quantity
28 640 800	12,5	2	50

BÜRETTEHÄHNE
gerade, komplett mit SBW-Küken

BURETTE STOPCOCKS
straight, complete with SBW key

ROBINETS POUR BURETTES
droit, avec clé en SBW

LLAVAS PARA BURETAS
recta, con macho de SBW



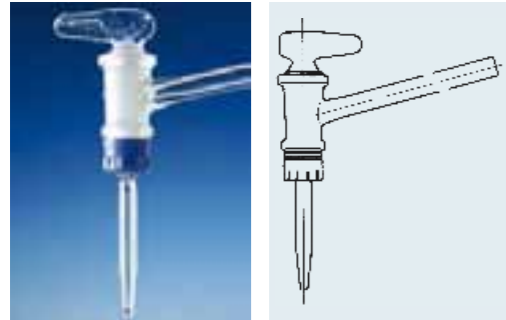
Best.-Nr. Cat. No.	Größe Size NS	Bohrung Bore mm	Verpackungseinheit/ Stück Pack/Quantity
28 640 820	12,5	2	50

BÜRETTEHÄHNE
gerade, komplett mit PTFE-Küken

BURETTE STOPCOCKS
straight, complete with PTFE key

ROBINETS POUR BURETTES
droit, avec clé en PTFE

LLAVAS PARA BURETAS
recta, con macho de PTFE



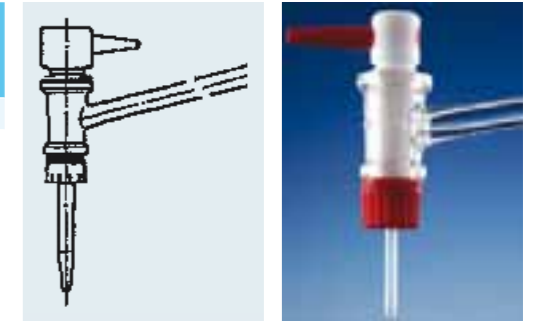
Best.-Nr. Cat. No.	Größe Size NS	Bohrung Bore mm	Ansatz Tube mm	Verpackungseinheit/ Stück Pack/Quantity
28 640 920	12,5	2,5	100	50

BÜRETTEHÄHNE
seitlich, komplett mit Glasküken

BURETTE STOPCOCKS
angled, complete with glass key

ROBINETS POUR BURETTES
coudé, avec clé en verre

LLAVAS PARA BURETAS
laterale, con macho de vidrio



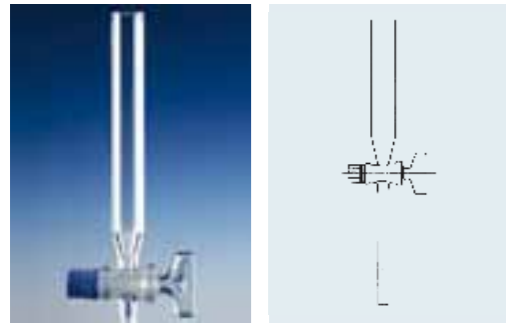
Best.-Nr. Cat. No.	Größe Size NS	Bohrung Bore mm	Ansatz Tube mm	Verpackungseinheit/ Stück Pack/Quantity
28 640 960	12,5	2,5	100	50

BÜRETTEHÄHNE
seitlich, komplett mit PTFE-Küken

BURETTE STOPCOCKS
angled, complete with PTFE key

ROBINETS POUR BURETTES
coudé, avec clé en PTFE

LLAVAS PARA BURETAS
laterale, con macho de PTFE



Best.-Nr. Cat. No.	Größe Size NS	AD x WD/Länge OD x WT/length mm	Bohrung Bore mm	Verpackungseinheit/ Stück Pack/Quantity
28 642 840	12,5	16 x 1,8/130	2	25
28 642 880	14,5	20 x 1,8/150	2,5	25
28 642 920	18,8	24 x 1,8/165	4	25

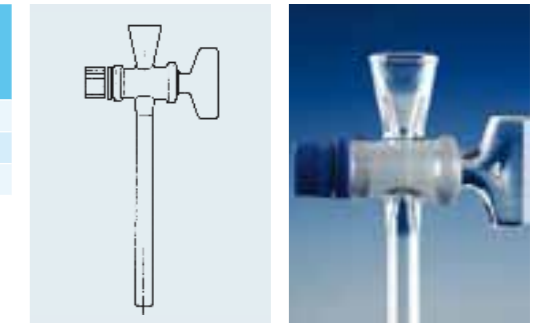
SCHEIDETRICHTERHÄHNE
nach Gilson, komplett mit SBW-Küken

SEPARATING FUNNEL STOPCOCKS
Gilson, complete with SBW key

ROBINETS POUR AMPOULES À
DÉCANTER
Gilson, avec clé en SBW

LLAVAS PARA EMBUDOS
según Gilson, con rama embudo larga, con macho
macizo de vidrio SBW

Best.-Nr. Cat. No.	Größe Size NS	Bohrung Bore mm	Verpackungseinheit/ Stück Pack/Quantity
28 643 200	12,5	2	25
28 643 220	14,5	2,5	25
28 643 240	18,8	4	25

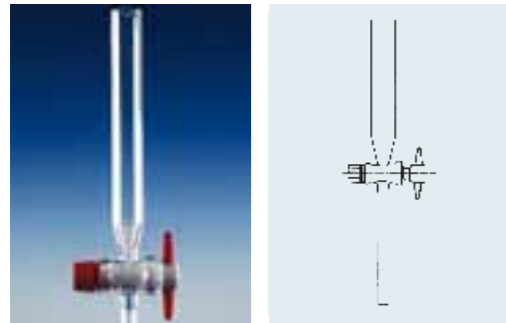


SCHEIDETRICHTERHÄHNE
mit kurzem Trichter, komplett mit SBW-Küken

SEPARATING FUNNEL STOPCOCKS
with short inlet, complete with SBW key

ROBINETS POUR AMPOULES À
DÉCANTER
avec entonnoir court, avec clé en SBW

LLAVAS PARA EMBUDOS
con rama embudo corta, con macho macizo
de vidrio SBW



Best.-Nr. Cat. No.	Größe Size NS	AD x WD/Länge OD x WT/length mm	Bohrung Bore mm	Verpackungseinheit/ Stück Pack/Quantity
28 642 960	12,5	16 x 1,8/130	2	25
28 642 980	14,5	20 x 1,8/150	2,5	25
28 643 000	18,8	24 x 1,8/165	4	25

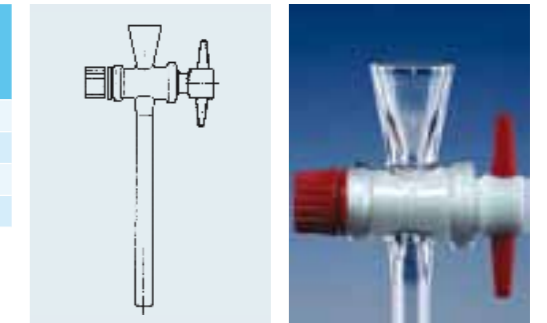
SCHEIDETRICHTERHÄHNE
nach Gilson, komplett mit PTFE-Küken

SEPARATING FUNNEL STOPCOCKS
Gilson, complete with PTFE key

ROBINETS POUR AMPOULES À
DÉCANTER
Gilson, avec clé en PTFE

LLAVAS PARA EMBUDOS
según Gilson, con rama embudo larga, con macho
de PTFE

Best.-Nr. Cat. No.	Größe Size NS	Bohrung Bore mm	Verpackungseinheit/ Stück Pack/Quantity
28 643 260	12,5	2	25
28 643 280	14,5	2,5	25
28 643 300	18,8	4	25
28 643 320	21,5	6	25

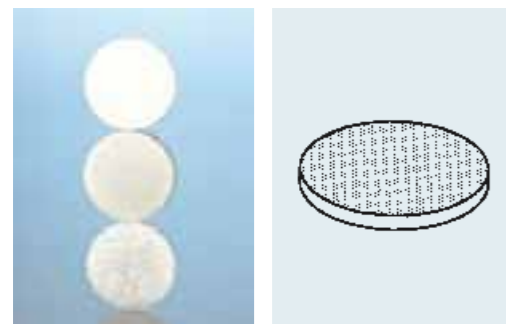


SCHEIDETRICHTERHÄHNE
mit kurzem Trichter, komplett mit PTFE-
Küken

SEPARATING FUNNEL STOPCOCKS
with short inlet, complete with PTFE key

ROBINETS POUR AMPOULES À
DÉCANTER
avec entonnoir court, avec clé en PTFE

LLAVAS PARA EMBUDOS
con rama embudo corta, con macho de PTFE



FILTERPLATTEN
Rand unverschmolzen und zentriert,
Oberflächen unbearbeitet

FILTER DISCS
sintered glass, edge not fused, centred, surfaces
untreated

PLAQUES FILTRANTES
bord non rebrûlé et centré, surfaces brutes

PLACAS FILTRANTES
borde sin quemar y centrado, superficies no
tratadas

Best.-Nr. Cat. No.	Porosität Porosity	d mm	Verpackungseinheit/ Stück Pack/Quantity
25 151 0X ¹	0-5	10	10
25 152 0X ¹	0-5	20	10
25 152 5X ¹	0-5	25	10
25 153 0X ¹	0-5	30	10
25 154 0X ¹	0-5	40	10
25 155 0X ¹	0-5	50	5
25 155 5X ¹	0-5	55	1
25 156 0X ¹	0-5	60	1
25 156 5X ¹	0-5	65	1
25 157 0X ¹	0-5	70	1
25 158 0X ¹	0-5	80	1
25 159 0X ¹	0-5	90	1
25 160 0X ¹	0-5	100	1
25 162 0X ¹	0-5	120	1

¹ In die Best.-Nr. ist statt X die gewünschte Porosität einzusetzen, siehe auch Seite 194 im DURAN® Laborglaskatalog.

¹ The required porosity should be inserted in place of X in the catalogue number, also see page 222 in the DURAN® Laboratory glassware catalogue.

¹ Dans le numéro d'article, remplacer X par le porosité voulue, voir aussi page 200 dans le DURAN® Catalogue de verrerie de laboratoire.

¹ Reemplazar en el código de artículo la X por la porosidad deseada ver página 228 en el DURAN® Catálogo para material de laboratorio.

Porosität Porosity	0	1	2	3	4	5
Kennzeichnung Identification mark ISO 4793	P 250	P 160	P 100	P 40	P 16	P 1.6
Nennwert max. Porenweite (µm) Nominal max. pore size (µm)	160-250	100-160	40-100	16-40	10-16	1.0-1.6

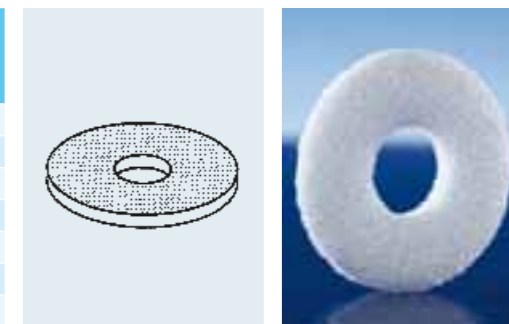
Zwischengrößen, abweichende Abmessungen auch über 120 mm Durchmesser und Porositäten sowie die Ausführung biplan auf Nachfrage.

Intermediate sizes, alternative dimensions, even greater than 120 mm diameter, and alternative porosities as well bi-planar design upon request.

Tailles intermédiaires, dimensions divergentes de diamètre au-delà de 120 mm, porosités divergentes ainsi que modèle biplan, disponibles sur demande.

Bajo demanda suministramos tamaños intermedios, dimensiones – incluso superiores a 120 mm de diámetro – y porosidades no estándar, así como un tipo biplano.

Best.-Nr. Cat. No.	Porosität Porosity	Platten-Ø Disc dia. mm	Loch-Ø hole dia. mm	Verpackungseinheit/ Stück Pack/Quantity
25 450 300	0	23	8	1
25 450 310	1	23	8	1
25 450 320	2	23	8	1
25 452 300	0	23	9	1
25 452 310	1	23	9	1
25 452 320	2	23	9	1
25 453 010	1	30	11	1



FILTERPLATTEN
mit Loch für Gasverteilungsrohre

FILTER DISCS
with hole, for gas distribution tubes

PLAQUES FILTRANTES
avec trou, pour tubes de distribution de gaz

PLACAS FILTRANTES
con perforación, para tubos de distribución de
gases

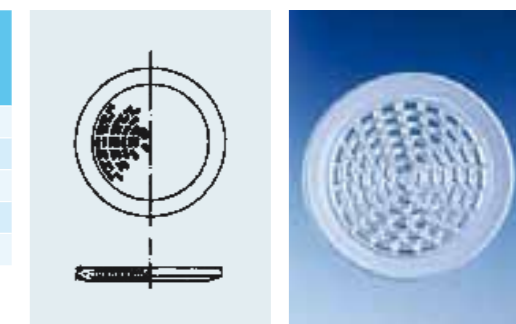
Best.-Nr. Cat. No.	Platten-Ø Disc dia. mm	Verpackungseinheit/Stück Pack/Quantity
21 340 310 ¹	48	10
21 340 340	60	10
21 340 390	73	10
21 340 440	95	5
21 340 510	120	1

¹ Einsetzbar im DURAN®-Schraubfiltergerät, Best.-Nr. 24 720 50, als Träger für Membran- und Papierfilter.

¹ Can be used in DURAN® screwed filter apparatus, catalogue no. 24 720 50, as support for membrane and paper filters.

¹ Peut être utilisé avec l'appareil de filtration à filtre démontable DURAN®, N° d'article 24 720 50, comme support de filtres à membrane ou en papier.

¹ Puede ser usado en el aparato de filtro atornillado de DURAN® Catálogo No. 24 720 50 como soporte para membrana y filtros de papel.

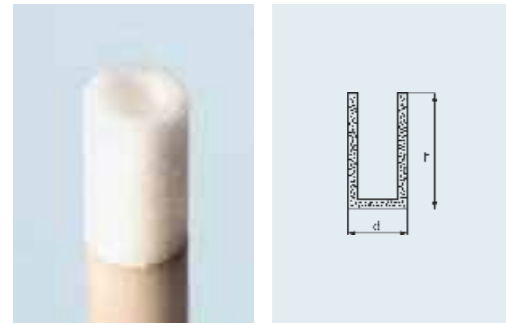


SCHLITZSIEB-PLATTEN

SLIT SIEVES

PLAQUES SELON BÜCHNER À FENTES

PLACAS TAMIZADORAS DE RANURA



**MIKRO-FILTERKERZEN
ohne Rohr**

*MICRO FILTER CANDLES
without tube*

*MICRO-BOUGIES FILTRANTES
sans tube*

*MICROBUJÍAS FILTRANTES
sin tubo*

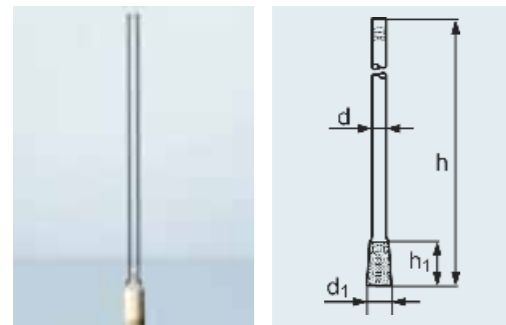
Best.-Nr. Cat. No.	Porosität Porosity	d mm	h mm	Verpackungseinheit/ Stück Pack/Quantity
25 857 2X ¹	1-4	13	25	10

¹ In die Best.-Nr. ist statt X die gewünschte Porosität einzusetzen, siehe auch Seite 194 im DURAN® Laborglaskatalog.

¹ The required porosity should be inserted in place of X in the catalogue number, also see page 222 in the DURAN® Laboratory glassware catalogue.

¹ Dans le numéro d'article, remplacer X par le porosité voulue, voir aussi page 200 dans le DURAN® Catalogue de verrerie de laboratoire.

¹ Reemplazar en el código de artículo la X por la porosidad deseada ver página 228 en el DURAN® Catálogo para material de laboratorio.



**MIKRO-FILTERKERZEN
mit engem Rohr**

*MICRO FILTER CANDLES
with narrow tube*

*MICRO-BOUGIES FILTRANTES
à tube étroit*

*MICROBUJÍAS FILTRANTES
con tubo estrecho*

Best.-Nr. Cat. No.	Porosität Porosity	Kerze Cartridge		d mm	h mm	Verpackungseinheit/ Stück Pack/Quantity
		d ₁ mm	h ₁ mm			
25 857 3X ¹	1-4	13	25	8	200	10

¹ In die Best.-Nr. ist statt X die gewünschte Porosität einzusetzen, siehe auch Seite 194 im DURAN® Laborglaskatalog.

¹ The required porosity should be inserted in place of X in the catalogue number, also see page 222 in the DURAN® Laboratory glassware catalogue.

¹ Dans le numéro d'article, remplacer X par le porosité voulue, voir aussi page 200 dans le DURAN® Catalogue de verrerie de laboratoire.

¹ Reemplazar en el código de artículo la X por la porosidad deseada ver página 228 en el DURAN® Catálogo para material de laboratorio.

Best.-Nr. Cat. No.	Inhalt Capacity ml	d mm	d ₁ mm	h mm	Verpackungseinheit/ Stück Pack/Quantity
21 216 140	25	42	22	75	10
21 216 170	50	51	22	90	10
21 216 240	100	64	22	105	10
21 216 280	125	67	28	112	10
21 990 270 ¹	150	74	28	118	10
21 216 320 ¹	200	79	34	131	10
21 216 360	250	85	34	145	10
21 216 390 ¹	300	87	34	156	10
21 216 440	500	105	34	180	10
21 216 540	1 000	131	42	220	10
21 216 630	2 000	166	50	280	10
21 216 680	3 000	187	52	310	2
21 216 730	5 000	220	52	365	1

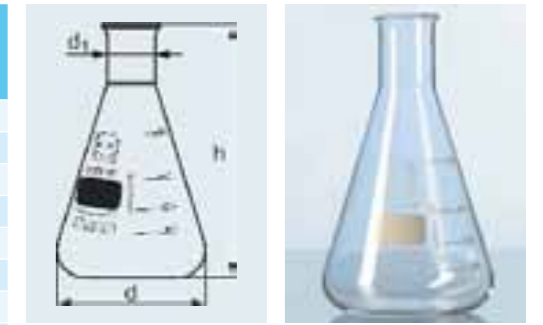
¹ Nicht nach DIN ISO.
¹ Non-DIN ISO size.

¹ Non conforme aux dimensions DIN ISO.
¹ Non conforme aux dimensions DIN ISO.

Best.-Nr. Cat. No.	Inhalt Capacity ml	d mm	d ₁ mm	h mm	Verpackungseinheit/ Stück Pack/Quantity
21 226 140 ¹	25	43	31	70	10
21 226 170	50	51	34	85	10
21 226 240	100	64	34	105	10
21 226 320 ¹	200	79	50	131	10
21 226 360	250	85	50	140	10
21 226 390 ¹	300	87	50	156	10
21 226 440	500	105	50	175	10
21 226 540	1 000	131	50	220	10
21 226 630 ¹	2 000	153	72	276	10

¹ Nicht nach DIN ISO.
¹ Non-DIN ISO size.

¹ Non conforme aux dimensions DIN ISO.
¹ Non conforme aux dimensions DIN ISO.

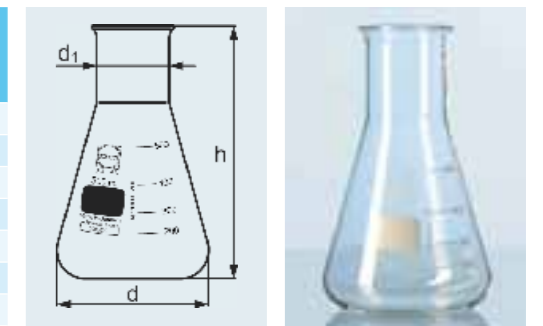


**ERLENMEYERKOLBEN
enghalsig**

*ERLENMEYER FLASKS
narrow neck*

*FIOLE ERLENMEYER
à col étroit*

*MATRACES ERLENMEYER
cuello estrecho*

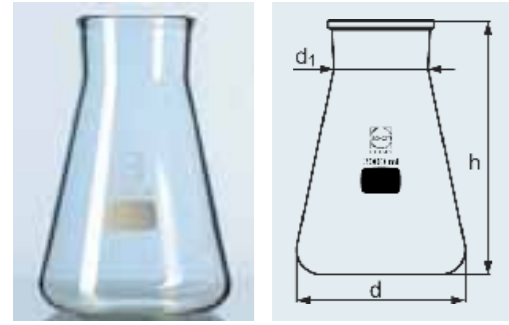


**ERLENMEYERKOLBEN
weithalsig**

*ERLENMEYER FLASKS
wide neck*

*FIOLE ERLENMEYER
à col large*

*MATRACES ERLENMEYER
cuello ancho*



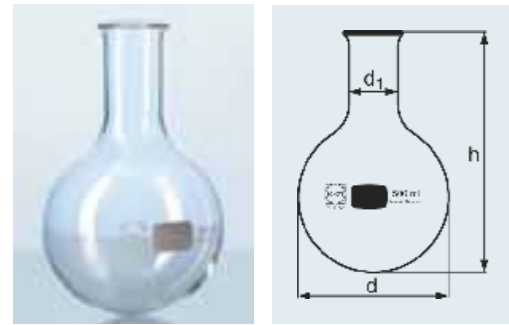
ANSETZFLASCHEN ERLLENMEYERFORM
weithalsig, ohne Teilung

CONICAL FLASKS ERLLENMEYER SHAPE
wide neck, without graduation

FLAÇONS CONIQUES FORME
ERLENMEYER
à col large, sans graduation

FRASCOS PARA DISOLUCIONES FORMA
ERLENMEYER
cuello ancho, sin graduación

Best.-Nr. Cat. No.	Inhalt Capacity ml	d mm	d ₁ mm	h mm	Verpackungs- einheit/Stück Pack/Quantity
21 227 680	3 000	190	106	285	1
21 227 730	5 000	220	108	322	1
21 227 860	10 000	285	147	420	1



RUNDKOLBEN
enghalsig, mit Bördelrand

ROUND BOTTOM FLASKS
narrow neck, with beaded rim

BALLONS À FOND ROND
à col étroit, à bord évasé

MATRACES DE FONDO REDONDO
cuello estrecho, con reborde

Best.-Nr. Cat. No.	Inhalt Capacity ml	d mm	d ₁ mm	h mm	Verpackungs- einheit/Stück Pack/Quantity
21 721 170	50	51	26	95	10
21 721 240	100	64	26	110	10
21 721 360	250	85	34	144	10
21 721 440	500	105	34	168	10
21 721 540	1 000	131	42	200	10
21 721 640 ¹	2 000	166	42	260	10
21 721 680 ¹	3 000	185	50	260	1
21 721 710	4 000	207	52	290	1
21 721 730 ¹	5 000	223	50	305	1
21 721 770 ¹	6 000	236	51	355	1
21 721 860	10 000	279	65	380	1
21 721 870 ^{1,2}	12 000	295	65	380	1
21 721 910 ²	20 000	345	76	515	1

¹ Nicht nach DIN ISO.

¹ Non-DIN ISO size.

¹ Non conforme aux dimensions DIN ISO.

¹ Non conforme aux dimensions DIN ISO.

² Nach ASTM E 1403.

² Conforms to ASTM E 1403.

² Conforme aux dimensions ASTM E 1403.

² Según ASTM E 1403.

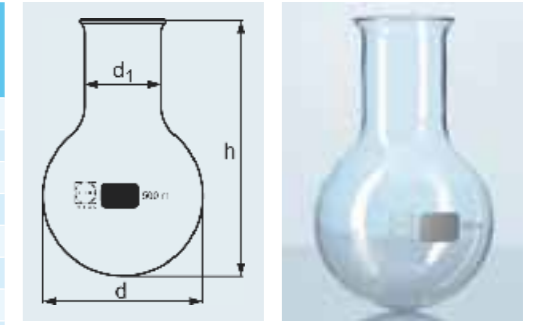
Best.-Nr. Cat. No.	Inhalt Capacity ml	d mm	d ₁ mm	h mm	Verpackungs- einheit/Stück Pack/Quantity
21 741 170 ¹	50	51	34	105	10
21 741 240	100	64	35	110	10
21 741 360	250	85	51	143	10
21 741 440	500	105	50	168	10
21 741 540	1 000	131	50	200	10
21 741 550 ¹	1 000	131	65	200	10
21 741 630	2 000	165	76	240	10
21 741 640 ¹	2 000	166	50	240	10
21 741 680 ¹	3 000	185	65	260	1
21 741 710	4 000	206	76	290	1
21 741 730 ¹	5 000	223	65	310	1
21 741 760	6 000	236	89	330	1
21 741 770 ¹	6 000	236	65	330	1
21 741 860 ¹	10 000	279	89	420	1
21 741 910 ¹	20 000	345	89	520	1

¹ Nicht nach DIN ISO.

¹ Non-DIN ISO size.

¹ Non conforme aux dimensions DIN ISO.

¹ No es conforme a DIN ISO.



RUNDKOLBEN
weithalsig, mit Bördelrand

ROUND BOTTOM FLASKS
wide neck, with beaded rim

BALLONS À FOND ROND
à col large, à bord évasé

MATRACES DE FONDO REDONDO
cuello ancho, con reborde

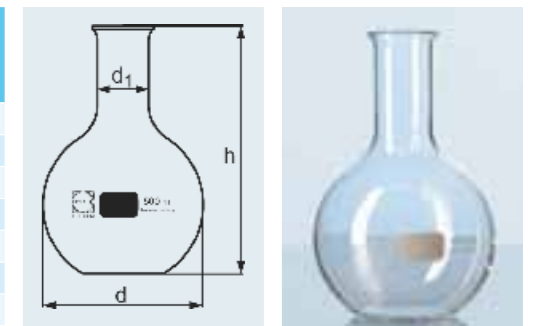
Best.-Nr. Cat. No.	Inhalt Capacity ml	d mm	d ₁ mm	h mm	Verpackungs- einheit/Stück Pack/Quantity
21 711 170	50	51	26	90	10
21 711 240	100	64	26	105	10
21 711 360	250	85	34	138	10
21 711 440	500	105	34	163	10
21 711 540	1 000	131	42	190	10
21 711 640 ¹	2 000	166	42	250	10
21 711 680 ¹	3 000	185	50	250	1
21 711 710	4 000	207	50	275	1
21 711 730 ¹	5 000	223	50	290	1
21 711 760	6 000	237	65	315	1
21 711 860	10 000	280	65	360	1

¹ Nicht nach DIN ISO.

¹ Non-DIN ISO size.

¹ Non conforme aux dimensions DIN ISO.

¹ No es conforme a DIN ISO.

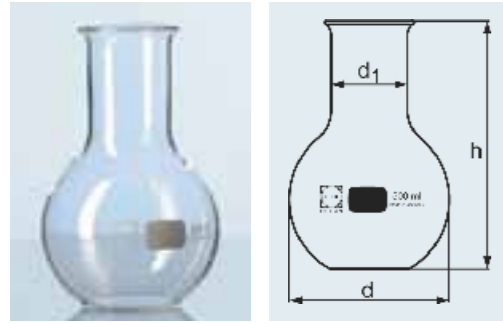


STEHKOLBEN
enghalsig, mit Bördelrand

FLAT BOTTOM FLASKS
narrow neck, with beaded rim

BALLONS À FOND PLAT
à col étroit, à bord évasé

MATRACES DE FONDO PLANO
cuello estrecho, con reborde



STEHKOLBEN
weithalsig, mit Bördelrand

FLAT BOTTOM FLASKS
wide neck, with beaded rim

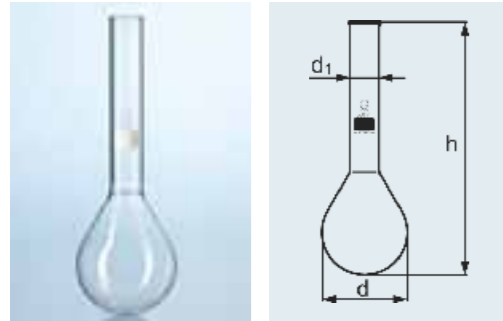
BALLONS À FOND PLAT
à col large, à bord évasé

MATRACES DE FONDO PLANO
cuello ancho, con reborde

Best.-Nr. Cat. No.	Inhalt Capacity ml	d mm	d ₁ mm	h mm	Verpackungs- einheit/Stück Pack/Quantity
21 731 170	50	51	34	90	10
21 731 240	100	64	34	105	10
21 731 360	250	85	50	138	10
21 731 440	500	105	50	163	10
21 731 540	1 000	131	50	190	10
21 731 630 ¹	2 000	166	76	230	10
21 731 640	2 000	166	50	230	10

¹ Nicht nach DIN ISO.
¹ Non-DIN ISO size.

¹ Non conforme aux dimensions DIN ISO.
¹ No es conforme a DIN ISO.



KJELDAHL-KOLBEN

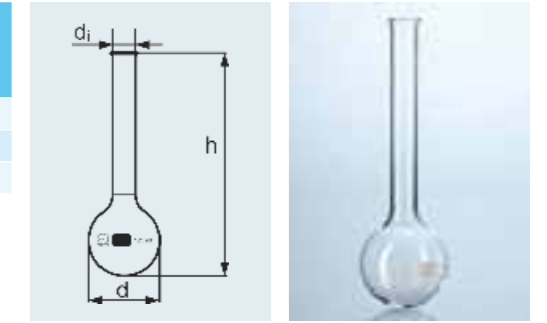
FLASKS, KJELDAHL

BALLONS DE KJELDAHL

MATRACES KJELDAHL

Best.-Nr. Cat. No.	Inhalt Capacity ml	d mm	d ₁ mm	h mm	Verpackungs- einheit/Stück Pack/Quantity
21 231 240	100	60	22	200	10
21 231 360	250	81	34	270	10
21 231 440	500	101	34	300	10
21 231 510	750	115	34	340	10
21 231 540	1 000	126	34	350	10

Best.-Nr. Cat. No.	Inhalt Capacity ml	d ₁ mm	d mm	h mm	Verpackungs- einheit/Stück Pack/Quantity
21 651 240	100	16	66	215	10
21 651 280	125	18	68	215	10
21 651 290	150	16	73	223	10



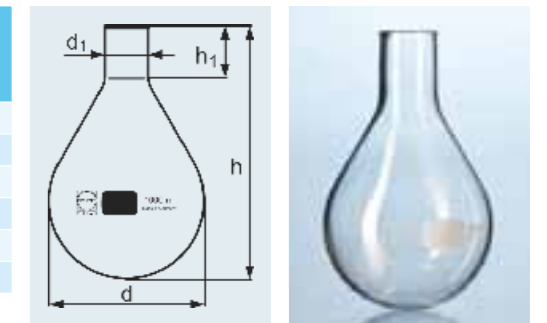
ENGLER-ROHKOLBEN
mit Bördelrand

BLANKS FOR ENGLER
distilling flasks with beaded rim

ÉBAUCHES DE BALLON
à distiller à bord évasé

MATRACES FONDO CÓNICO
con reborde

Best.-Nr. Cat. No.	Inhalt Capacity ml	d mm	h mm	d ₁ mm	h ₁ mm	Verpackungs- einheit/Stück Pack/Quantity
21 028 240	100	60	105	35	40	10
21 028 360	250	81	135	35	40	10
21 028 440	500	101	165	35	40	10
21 028 540	1 000	126	205	35	40	10
21 028 630	2 000	158	240	50	40	10
21 028 680	3 000	176	284	52	55	1

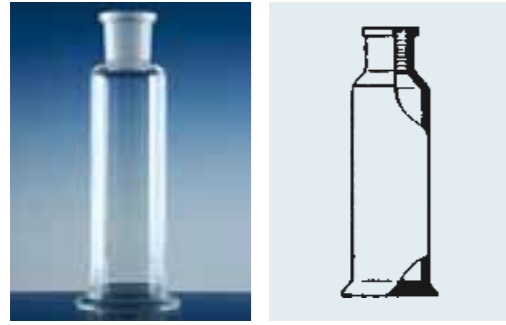


VERDAMPFER-ROHKOLBEN
birnenförmig

BLANKS FOR EVAPORATING FLASKS
pear shape

PIÈCES BRUTES POUR BALLONS
D'ÉVAPORATION
piriformes

MATRACES PARA EVAPORAR
en bruto forma de pera



Best.-Nr. Cat. No.	Inhalt Capacity ml	Verpackungseinheit/Stück Pack/Quantity
24 714 240	100	10
24 714 360	250	10
24 714 440 ¹	500	10

¹ Ohne Fuß, ergänzend zur DIN.
¹ Without base, supplementary to DIN.

¹ Sans pied, en complément de DIN.
¹ Sin pie, complementariamente a la DIN.

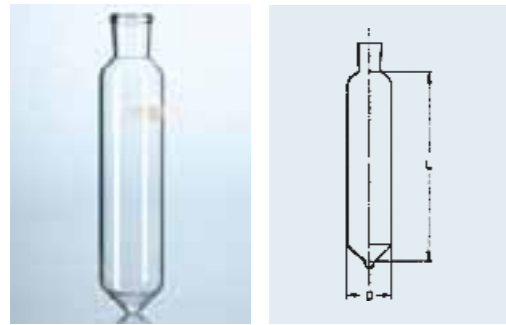
DIN
12463

GASWASCHFLASCHEN-UNTERTEILE
nach Drechsel mit NS 29/32, Bauhöhe
200 mm

GAS WASHING BOTTLES LOWER PART
Drechsel type with NS 29/32, height 200 mm

PARTIES INFÉRIEURES DE FLACON-
LAVEUR
de Drechsel avec RIN 29/32, hauteur 200 mm

BASES DE FRASCOS PARA LAVADO DE GASES
según Drechsel con NS 29/32, 200 mm de altura



Best.-Nr. Cat. No.	Inhalt Capacity ml	D mm	L mm	Halslänge Neck length mm	Verpackungs- einheit/Stück Pack/Quantity
21 014 240	100	42	143	19/26	10
21 014 360	250	52	213	29/32	10
21 014 440	500	65	263	29/32	10
21 014 540	1 000	85	333	29/32	10

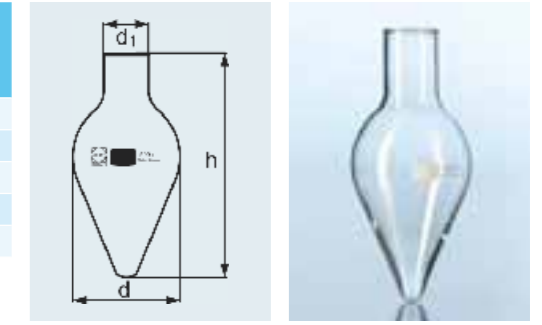
TROPFTRICHTER-ROHKÖRPER
zylindrisch mit Stopfenbett für ISO 4800

BLANKS FOR SEPARATING AND DROPPING
FUNNELS
cylindrical with stopper bed for ISO 4800

PIÈCES BRUTES POUR ENTONNOIRS
CYLINDRIQUES
de séparation avec assise pour ISO 4800

PIEZAS EN BRUTO PARA EMBUDOS
DECANTACIÓN CILÍNDRICAS
con boca para ISO 4800

Best.-Nr. Cat. No.	Inhalt Capacity ml	d mm	d ₁ mm	h mm	Verpackungs- einheit/Stück Pack/Quantity
21 013 240	100	64	32	143	10
21 013 360	250	85	38	194	10
21 013 440	500	105	44	220	10
21 013 540	1 000	131	48	274	10
21 013 630	2 000	166	50	340	2



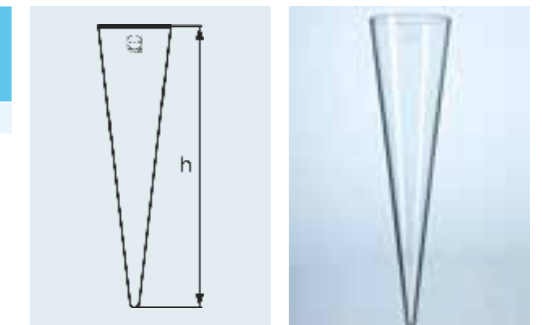
SCHEIDETRICHTER-ROHKÖRPER
konische Form für ISO 4800

BLANKS FOR SEPARATING FUNNELS
conical for ISO 4800

ÉBAUCHES D'AMPOULES À DÉCANTER
forme conique pour ISO 4800

CUERPOS PARA EMBUDOS
de decantación para ISO 4800

Best.-Nr. Cat. No.	Inhalt Capacity ml	h mm	Verpackungseinheit/ Stück Pack/Quantity
21 400 540	1 000	470	10



SEDIMENTIERGEFÄSS
nach Imhoff ohne Graduierung

SEDIMENTATION CONES
Imhoff type non-graduated

CÔNES À SÉDIMENTATION
d'après Imhoff

CONOS DE SEDIMENTACIÓN
según Imhoff, sin graduación

Best.-Nr. Cat. No.	Für Nenngröße For nominal size	Verpackungseinheit/Stück Pack/Quantity
28 660 500	NS 19	240
28 660 510	NS 24	240
28 660 520	NS 29	240
28 660 530	NS 34	240
28 660 540	NS 40	250
28 660 550	NS 50	250
28 660 560	NS 60	90
28 660 580	NS 80	90

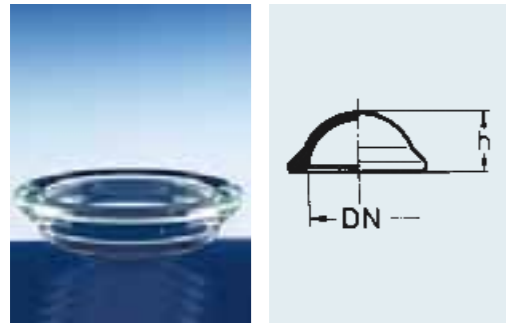


WÄGEGLASDECKEL
ungeschliffen

WEIGHING BOTTLE TOPS
unground

COUVERCLES POUR FLACONS À TARE
non rodé

TAPAS PARA FRASCOS PARA PESAR
sin esmerilar



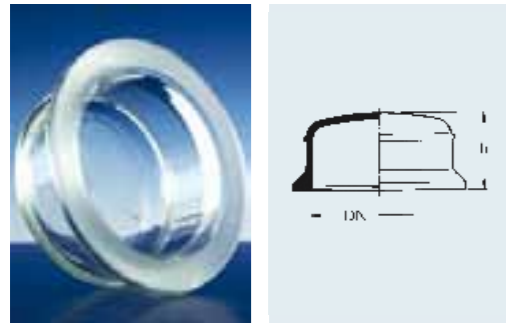
Best.-Nr. Cat. No.	DN	Flansch Ø a Flange O. D. mm	h mm	Max. innerer Betr.- überdr. b. 250 °C Max. inner operating pressure at 250 °C	Verpackungs- einheit/Stück Pack/Quantity
21 037 340	60	100	42	2,5 bar	6
21 037 460	100	138	44	1,5 bar	4

ROHLINGE FÜR PLANFLANSCH-DECKEL
 niedere Form, ungeschliffen

BLANKS FOR LIDS, FLAT FLANGE
 low form, unground

PIÈCES BRUTES POUR COUVERCLES À
 JOINT PLAN
 forme basse, non rodée

PIEZAS EN BRUTO PARA TAPAS CON
 ESMERILADO PLANO
 forma baja, sin esmerilar



Best.-Nr. Cat. No.	DN	Flansch Ø a Flange O. D. mm	h mm	Max. innerer Betr.- überdr. b. 250 °C Max. inner operating pressure at 250 °C	Verpackungs- einheit/Stück Pack/Quantity
21 036 460	100	138	65	1,5 bar	3
21 036 510	120	158	70	1,3 bar	4
21 036 570	150	184	70	1,0 bar	2
21 036 610	200	242	95	1,0 bar	2

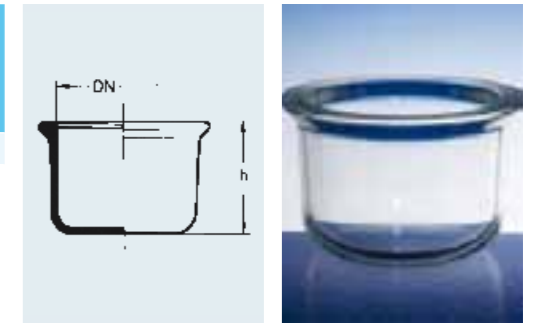
ROHLINGE FÜR PLANFLANSCH-DECKEL
 hohe Form, geschliffen

BLANKS FOR LIDS, FLAT FLANGE
 tall form, ground

PIÈCES BRUTES POUR COUVERCLES À
 JOINT PLAN
 forme haute, rodée

PIEZAS EN BRUTO PARA TAPAS CON
 ESMERILADO PLANO
 forma alta, esmerilada

Best.-Nr. Cat. No.	DN	Flansch Ø a Flange O. D. mm	h mm	Max. innerer Betr.- überdr. b. 250 °C Max. inner operating pressure at 250 °C	Verpackungs- einheit/Stück Pack/Quantity
21 033 570	150	184	120	0,5 bar	1

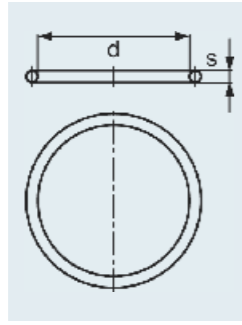


BLINDFLANSCH
 geschliffen, ohne Nut

BUTTRESS
 end ground, without groove

FAUSSES BRIDES
 à extrémité rodée, sans rainure

BRIDAS CIEGAS
 esmerilada, sin ranura



Best.-Nr. Cat. No.	Passend für Flansch Suitable for flange DN	d x s mm	Verpackungseinheit/ Stück Pack/Quantity
29 222 340	60	75 x 4	1
29 222 460	100	110 x 4	1
29 222 510	120	133 x 4	1
29 222 570	150	157 x 5	1
29 222 610	200	215 x 5	1

¹ Chemische und thermische Eigenschaften siehe DURAN® Laborglaskatalog Seite 180.
¹ For chemical and thermal resistance, see DURAN® Laboratory glassware catalogue page 208.

¹ Résistance chimique et thermique, voir DURAN® Catalogue de verrerie de laboratoire page 186.
¹ Ver las características químicas y térmicas en la DURAN® Catálogo para material de laboratorio página 214.

A
121 °C

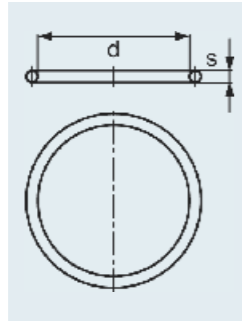
Tmax.
200 °C

O-RINGE
rot, FEP¹-ummantelt

O-RINGS
red, FEP¹ coating

JOINTS TORIQUES
rouge, en silicone gainé de FEP¹

JUNTAS TÓRICAS
rojas, recubierta con FEP¹



Best.-Nr. Cat. No.	Passend für Flansch Suitable for flange DN	d x s mm	Verpackungseinheit/ Stück Pack/Quantity
29 225 340	60	75 x 4	5
29 225 460	100	110 x 4	5
29 225 510	120	133 x 4	5
29 225 570	150	157 x 5	5
29 225 610	200	215 x 5	5

¹ Chemische und thermische Eigenschaften siehe DURAN® Laborglaskatalog Seite 180.
¹ For chemical and thermal resistance, see DURAN® Laboratory glassware catalogue page 208.

¹ Résistance chimique et thermique, voir DURAN® Catalogue de verrerie de laboratoire page 186.
¹ Ver las características químicas y térmicas en la DURAN® Catálogo para material de laboratorio página 214.

A
121 °C

Tmax.
200 °C

O-RINGE
transparent, aus Silikon (VMQ¹)

O-RINGS
transparent, from silicone (VMQ¹)

JOINTS TORIQUES
transparent, en silicone (VMQ¹)

JUNTAS TÓRICAS
transparente, en silicona (VMQ¹)

Best.-Nr. Cat. No.	Passend für Flansch Suitable for flange DN	Verpackungseinheit/ Stück Pack/Quantity
29 071 340	60	1
29 071 460	100	1
29 071 510	120	1
29 071 570	150	1
29 071 610	200	1

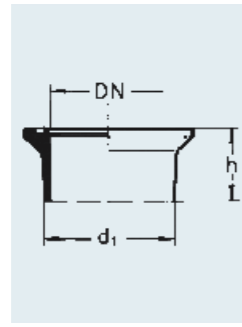


SCHNELLVERSCHLÜSSE
aus Edelstahl, mit 3 Haltesegmenten

QUICK RELEASE CLAMPS
from stainless steel, with 3 retaining clips

FERMETURES RAPIDES EN ACIER
avec 3 coquilles de maintien

ABRAZADERAS DE CIERRE RÁPIDO EN ACERO
INOXIDABLE
con 3 segmentos de fijación



PLANFLANSCH
 geschliffen

FLAT FLANGES
 ground

BRIDES PLANES
 rodées

BRIDAS PLANAS
 esmeriladas

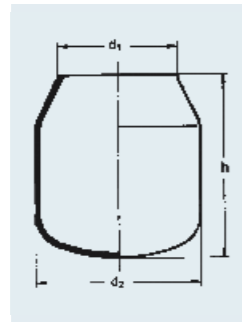
Best.-Nr. Cat. No.	DN	Flansch Ø a Flange O. D. mm	d ₁ mm	h mm	Verpackungs- einheit/Stück Pack/Quantity
mit Nut with groove avec gorge con ranura					
21 034 340	60	100	70	50	2
21 034 460	100	138	106	60	2
21 034 510	120	158	130	60	2
21 034 570	150	184	155	75	2
21 034 610	200	242	215	75	2
ohne Nut without groove sans gorge sin ranura					
21 035 340	60	100	70	50	2
21 035 460	100	138	106	60	2
21 035 510	120	158	130	60	2
21 035 570	150	184	155	75	2
21 035 610	200	242	215	75	2

Hinweis: Für Glasartikel, die durch Weiterverarbeitung von der Originalform abweichen, sind den technischen Regelwerken und Vorschriften entsprechend, die zulässigen Betriebsdaten zu ermitteln.

Important: For glass articles which differ from the original shape after further processing, the permissible data must be determined in accordance with the technical rules and regulations.

Remarque: Si la transformation change la forme initiale d'un article de verre, il a lieu de se référer aux normes et réglementations définissant les données de pressions et d'utilisations admises.

Importante: Para artículos de vidrio que al ser elaborados se desvían de la forma original hay que averiguar en las obras de reglamentación técnica y reglamentos, los datos permitidos del servicio y los de la carga.



ROHLINGE
 für Planflansch-Reaktionsgefäße

BLANKS
 for reaction vessels

PIÈCES BRUTES
 pour réacteurs à joint plan

PIEZAS EN BRUTO PARA MATRACES
 de reacción con esmerilado plano

Best.-Nr. Cat. No.	Für DN For DN	Inhalt Capacity ml	Hals Neck d ₁ mm	Gefäß Vessel d ₂ mm	h mm	Verpackungs- einheit/Stück Pack/Quantity
21 020 540	100	1 000	-	106	145	1
21 020 630	100	2 000	106	140	210	1
21 020 710	150	4 000	155	200	215	1
21 020 760	150	6 000	155	215	245	1
21 020 860	150	10 000	155	240	335	1

Hinweis: Bei maximaler Anwendungstemperatur von 250 °C beim zulässigen Betriebsüberdruck darf bei Planflansch-Reaktionsgefäßen die Temperaturdifferenz in der Glaswand 30 °C nicht überschreiten.

Important: At a maximum operating temperature of 250 °C and at permissible operating pressure, the temperature difference in the glass wall of the flat flange reaction vessels may not exceed 30 °C.

Remarque: Pour une température maximale d'utilisation de 250 °C à la suppression de service admissible, veiller à ce que différence de température dans la paroi de verre, pour les réacteurs à bride plane, ne dépasse pas 30 °C.

Importante: A temperaturas de 250 °C con presión de servicio autorizada, la diferencia de temperatura en las paredes de vidrio de los matraces de reacción con esmerilado no debe exceder los 30 °C.

Hinweis: Für Glasartikel, die durch Weiterverarbeitung von der Originalform abweichen, sind den technischen Regelwerken und Vorschriften entsprechend, die zulässigen Betriebsdaten zu ermitteln.

Important: For glass articles which differ from the original shape after further processing, the permissible data must be determined in accordance with the technical rules and regulations.

Remarque: Si la transformation change la forme initiale d'un article de verre, il a lieu de se référer aux normes et réglementations définissant les données de pressions et d'utilisations admises.

Importante: Para artículos de vidrio que al ser elaborados se desvían de la forma original hay que averiguar en las obras de reglamentación técnica y reglamentos, los datos permitidos del servicio y los de la carga.

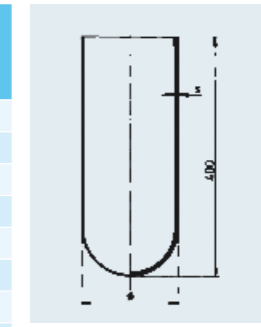
Best.-Nr. Cat. No.	h mm	Zylinder Ø a Cylinder Dia. mm	Wandstärke Wall thickness mm	Verpackungseinheit/ Stück Pack/Quantity
21 027 377	400	65	3,5	1
21 027 427	400	85	3,5	1
21 027 477	400	105	4,0	1
21 027 537	400	130	4,0	1
21 027 557	400	160	4,5	1
21 027 587	400	185	4,5	1
21 027 627	400	215	5,5	1
21 027 667	400	250	5,5	1

Hinweis: Für Glasartikel, die durch Weiterverarbeitung von der Originalform abweichen, sind den technischen Regelwerken und Vorschriften entsprechend, die zulässigen Betriebsdaten zu ermitteln.

Important: For glass articles which differ from the original shape after further processing, the permissible data must be determined in accordance with the technical rules and regulations.

Remarque: Si la transformation change la forme initiale d'un article de verre, il a lieu de se référer aux normes et réglementations définissant les données de pressions et d'utilisations admises.

Importante: Para artículos de vidrio que al ser elaborados se desvían de la forma original hay que averiguar en las obras de reglamentación técnica y reglamentos, los datos permitidos del servicio y los de la carga.

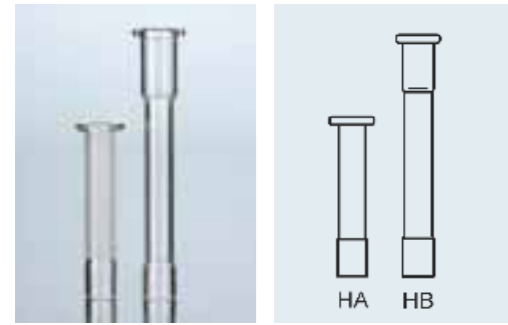


ZYLINDER MIT RUNDBODEN
 für Mantelgefäße Rand abgesprengt

BLANKS FOR JACKETED VESSELS
 round bottom cylinders

CYLINDRES À FOND ROND POUR
 REACTEURS
 à double enveloppe bord brut

CILÍNDROS CON FONDO REDONDO PARA
 RECIPIENTES
 de encamisados borde cortado



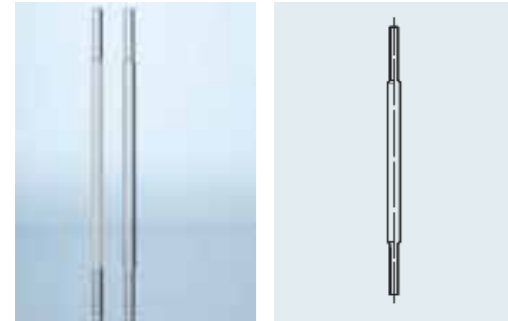
Best.-Nr. Cat. No.	Kennzeichnung Designation	Ausführung Type	Verpackungseinheit/ Stück Pack/Quantity
28 630 380	HA 10	poliert, <i>polished</i> , poli, <i>pulido</i>	50
28 630 400	HA 10	geschliffen, <i>ground</i> , rodé, <i>esmerilado</i>	10
28 630 420	HB 10	poliert, <i>polished</i> , poli, <i>pulido</i>	50
28 630 440	HB 10	geschliffen, <i>ground</i> , rodé, <i>esmerilado</i>	50
28 630 460	HB 16	poliert, <i>polished</i> , poli, <i>pulido</i>	10
28 630 480	HB 16	geschliffen, <i>ground</i> , rodé, <i>esmerilado</i>	10

KPG® LAGERHÜLSEN
austauschbar

KPG® STIRRER BEARINGS
interchangeable

KPG® PALIERS D'AGITATEUR
interchangeable

CIERRES DE AGITACIÓN KPG®
intercambiables



Best.-Nr. Cat. No.	Kennzeichnung Designation	Ausführung Type	Verpackungseinheit/ Stück Pack/Quantity
28 630 720	WB 10	poliert, <i>polished</i> , poli, <i>pulido</i>	50
28 630 570	WB 10	geschliffen, <i>ground</i> , rodé, <i>esmerilado</i>	50

KPG® RÜHRWELLEN
austauschbar, massiv

KPG® STIRRER SHAFTS
interchangeable, solid

TIGES CALBRÉES POUR AGITATEURS,
KPG®
massif

EJES KPG® MACIZOS
intercambiable



Best.-Nr. Cat. No.	Kennzeichnung Designation	Ausführung Type	Verpackungseinheit/ Stück Pack/Quantity
28 630 680	WB 10	poliert, <i>polished</i> , poli, <i>pulido</i>	50
28 630 700	WB 10	geschliffen, <i>ground</i> , rodé, <i>esmerilado</i>	50
28 630 740	WB 16	poliert, <i>polished</i> , poli, <i>pulido</i>	50
28 630 810	WB 16	geschliffen, <i>ground</i> , rodé, <i>esmerilado</i>	50

KPG® RÜHRWELLEN
austauschbar, hohl

KPG® STIRRER SHAFTS
interchangeable, hollow

TIGES CALBRÉES POUR AGITATEURS,
KPG®
creuse

EJES KPG® HUECOS
intercambiable

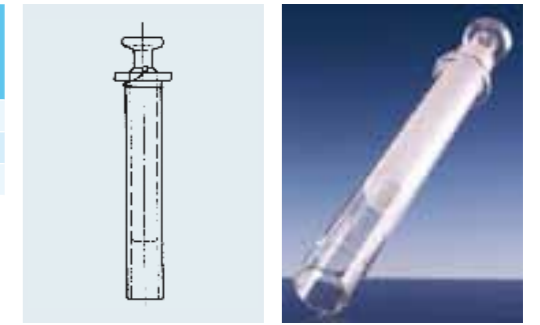
Best.-Nr. Cat. No.	Inhalt Capacity ml	Verpackungseinheit/Stück Pack/Quantity
28 608 060 ¹	2	100
28 608 080 ¹	5	100
28 608 140 ¹	25	50

¹ Nur solange Vorrat reicht.

¹ Discontinued, available until stocks exhausted.

¹ Uniquement jusqu'à épuisement du stock.

¹ Sólo hasta agotar existencias.

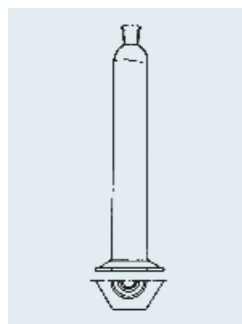


SAUGSPRITZEN
AR-Glas®

SYRINGES
AR-Glas®

SERINGUES D'ASPIRATION
AR-Glas®

JERINGUILLAS D'ASPIRACIÓN
AR-Glas®



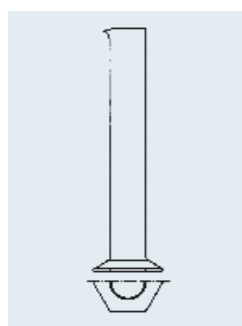
Best.-Nr. Cat. No.	Inhalt Capacity ml	NS Socket size	Verpackungseinheit/ Stück Pack/Quantity
21 414 080	10	10/19	10
21 414 140	25	14/23	10
21 414 170	50	19/26	10
21 414 240	100	24/29	10
21 414 360	250	29/32	10
21 414 440	500	34/35	10
21 414 540	1 000	45/40	1
21 414 630	2 000	45/40	1

MISCHZYLINDER
mit Sechskantfuß mit Normschliff,
ohne Stopfen, ohne Teilung,
für DIN EN ISO 4788

MIXING CYLINDERS
with hexagonal base with standard ground joint
without stopper, without graduation,
for DIN EN ISO 4788

EPROUVETTES
bouchées RIN à pied hexagonal sans bouchon,
sans graduation, pour DIN EN ISO 4788

PROBETAS
con pie hexagonal con esmerilado normalizado,
sin tapón, sin graduación, para DIN EN ISO 4788



Best.-Nr. Cat. No.	Inhalt Capacity ml	Verpackungseinheit/ Stück Pack/Quantity
21 391 070	5	10
21 391 080	10	10
21 391 140	25	10
21 391 170	50	10
21 391 240	100	10
21 391 360	250	10
21 391 440	500	10
21 391 540	1 000	1
21 391 630	2 000	1
21 391 730 ¹	5 000	1

¹ Nicht für DIN EN ISO 4788.
¹ Not for DIN EN ISO 4788.

¹ Ne pas pour DIN EN ISO 4788.
¹ No para DIN EN ISO 4788.

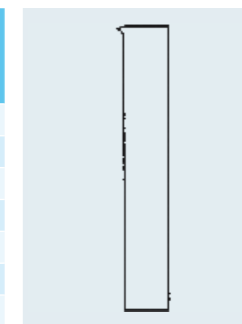
MESSZYLINDER
mit Sechskantfuß, ohne Teilung,
für DIN EN ISO 4788

MEASURING CYLINDERS
with hexagonal base without graduation,
for DIN EN ISO 4788

EPROUVETTES
à pied hexagonal sans graduation,
pour DIN EN ISO 4788

PROBETAS
con pie hexagonal sin graduación,
para DIN EN ISO 4788

Best.-Nr. Cat. No.	Inhalt Capacity ml	Verpackungseinheit/ Stück Pack/Quantity
21 393 080	10	50
21 393 140	25	50
21 393 170	50	50
21 393 240	100	20
21 393 360	250	10
21 393 440	500	10
21 393 540	1 000	10



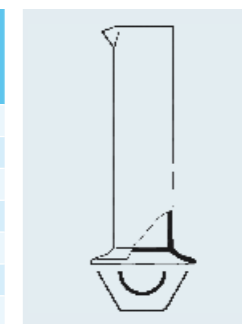
MESSZYLINDER
ohne Fuß, hohe Form, mit Ausguss, flacher
Boden, ohne Graduierung

MEASURING CYLINDERS
without base, tall form, with spout, flat bottom,
without graduation

EPROUVETTES
sans pied, forme haute, à bec, fond plat, sans
graduation

PROBETAS
sin pie, forma alta, con pico, fondo plano, sin
graduación

Best.-Nr. Cat. No.	Inhalt Capacity ml	Verpackungseinheit/ Stück Pack/Quantity
21 392 080	10	10
21 392 140	25	10
21 392 170	50	10
21 392 240	100	10
21 392 360	250	10
21 392 440	500	10
21 392 540	1 000	1
21 392 630	2 000	1

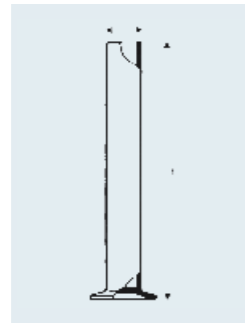


ZYLINDERMENSUREN
niedrige Form mit Sechskantfuß, mit Ausguss,
ohne Graduierung, für DIN EN ISO 4788

MEASURING CYLINDERS
low form with hexagonal base, with spout, without
graduation, for DIN EN ISO 4788

EPROUVETTES
forme basse à pied hexagonal, à bec, sans
graduation, pour DIN EN ISO 4788

PROBETAS
forma baja, con pie hexagonal, con pico,
sin graduación, para DIN EN ISO 4788



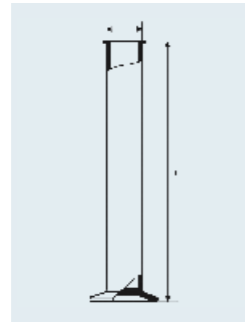
Best.-Nr. Cat. No.	d x h mm	Volumen ca. Volume approx. ml	Verpackungseinheit/ Stück Pack/Quantity
21 398 210	50 x 150	300	10
21 398 340	40 x 200	250	10
21 398 360	60 x 200	570	10
21 398 460	60 x 250	700	10
21 398 520	40 x 300	380	10
21 398 530	50 x 300	600	10
21 398 680	40 x 400	500	10
21 398 740	80 x 400	2 000	10
21 398 770	65 x 450	1 500	10
21 398 800	50 x 500	1 000	10

MEHRZWECKZYLINDER
mit rundem Fuß, Rand rau abgeschliffen

CYLINDERS MULTI-PURPOSE
round base, rough ground rim

CYLINDRES À USAGES MULTIPLES
à pied rond, bord à rodage brut

PROBETAS MULTIUSO
con pie redondo, con reborde esmerilado basto



Best.-Nr. Cat. No.	d x h mm	Volumen ca. Volume approx. ml	Verpackungseinheit/ Stück Pack/Quantity
21 399 070	40 x 100	130	10
21 399 340	40 x 200	250	10
21 399 360	60 x 200	570	10
21 399 460	60 x 250	700	10
21 399 680	40 x 400	500	10

STANDZYLINDER
mit rundem Fuß, Rand umgelegt und plangeschliffen

CYLINDERS
round base, plane, face-ground rim

CYLINDRES
à pied rond, avec rebord à rodage plan

PROBETAS
con pie redondo, con reborde esmerilado plano

Best.-Nr. Cat. No.	Inhalt Capacity ml	Stopfenbett für NS Stopper bed for size	h mm	d mm	Verpackungseinheit/ Stück Pack/Quantity
21 372 240	100	12/21	170	61	10
21 372 250	100	14/23	170	61	10
21 372 320	200	14/23	210	76	10
21 372 360	250	14/23	220	81	10
21 372 440	500	19/26	260	101	10
21 372 540	1 000	24/29	300	127	10
21 372 630	2 000	29/32	370	161	10
21 372 680 ¹	3 000	29/32 ³	405	180	1
21 372 730 ¹	5 000	37 ²	470	217	1
21 372 860 ¹	10 000	46 ²	572	273	1

¹ Nicht für DIN EN ISO 1042.

¹ Not for DIN EN ISO 1042.

¹ Ne pas pour DIN EN ISO 1042.

¹ No para DIN EN ISO 1042.

² Ohne Stopfenbett, Hals ID ca. in mm, mit Bördelrand.

² Without stopper bed, neck ID in approx. mm, with beaded rim.

² Sans assise, diamètre intérieur du col en mm env, à bords évasés.

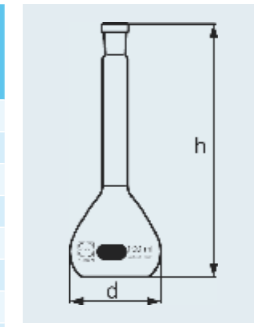
² Sin boca, cuello diámetro interior en aprox mm, con reborde

³ Stopfenbett ungeschliffen.

³ Unground stopper bed.

³ Col brut.

³ Boca, sin esmerilar.



MESSKOLBEN
ohne Inhaltsmarke mit Stopfenbett, vorgeschliffen, für DIN EN ISO 1042

VOLUMETRIC FLASKS
without graduation mark, with stopper bed, partially ground, for DIN EN ISO 1042

FIOLES
non jaugées sans trait de jauge avec assise col non rodée, pour DIN EN ISO 1042

MATRACES
aforados sin marca de aforo con boca, esmerilado previo, para DIN EN ISO 1042

TECHNISCHE DATEN & BESTELLHINWEISE

Technische und normenbedingte Änderungen vorbehalten.

Bei Änderungen der DIN, z. B. durch Angleichung an ISO-Empfehlungen, werden unsere Maße in einem angemessenen Zeitraum entsprechend angepasst.

Für Aufträge unter 250,00 Euro netto gewähren wir keinen Rabatt.

Die DURAN® Laborglasartikel werden ausschließlich zu den genannten Verpackungseinheiten geliefert. Diese Mengen sind gleichzeitig die jeweils abzunehmende Mindeststückzahl. Ausnahmen sind besonders gekennzeichnet. Bitte disponieren Sie entsprechend! Bestellungen bestätigen wir zu unseren Lieferungs- und Zahlungsbedingungen in der jeweils gültigen Fassung. Einzusehen im Internet unter: www.duran-group.com.

Nachdruck, auch auszugsweise, ist nur mit unserer ausdrücklichen Genehmigung gestattet.

Die aktuellen Preise entnehmen Sie bitte der jeweils gültigen Preisliste. Weitere technische Daten und Hinweise zu DURAN® und anderen Materialien finden Sie im aktuellen DURAN® Laborglaskatalog als Download im Internet unter: www.duran-group.com.

Mit Erscheinen dieses Kataloges verlieren alle früheren Ausgaben ihre Gültigkeit.

Bitte richten Sie Ihre Anfragen und Bestellungen an folgende Adresse:

DURAN Group GmbH
Vertrieb Weiterverarbeiter Labor
Otto-Schott-Straße 21
97877 Wertheim
Germany

Tel. +49 (0)9342 802 212
Fax +49 (0)9342 802 250
E-Mail: weiterverarbeiter@duran-group.com
www.duran-group.com

EINGETRAGENE MARKEN

DURAN®, RODAVISS®, KECK™, PRODURAN®, KPG®, AR-Glas®

PIKTOGRAMME

Erläuterungen zu den Piktogrammen finden Sie im DURAN® Laborglaskatalog.

TECHNICAL DATA & ORDERING NOTES

All items are subject to technical and standards related changes.

In cases of changes in DIN specifications, due, for example, to assimilation to ISO recommendations, our dimensions will be correspondingly adjusted over a reasonable time period.

We feel unable to grant any rebates on orders of a net value below Euro 250,-.

DURAN® laboratory glassware is only supplied in the stated packing units. These quantities are also the minimum order quantities. Exceptions are specially highlighted. Please plan accordingly! Orders are accepted in accordance with the latest version of our delivery and payment conditions. These can be seen in the Internet under: www.duran-group.com.

Reproduction of this catalogue, in whole or in parts, is permitted only with our written consent.

You will find the current prices in our valid price list. Further technical data and indications about DURAN® and other materials you can find in the current DURAN® laboratory glassware catalogue, which is downloadable at www.duran-group.com.

As from the date this catalogue takes effect, all issues published previously will be void.

Please send your inquiries and orders to the following address:

DURAN Group GmbH
Sales Laboratory glassware for manipulators
Otto-Schott-Straße 21
97877 Wertheim
Germany

Tel. +49 (0)9342 802 212
Fax +49 (0)9342 802 250
E-Mail: glassblowers@duran-group.com
www.duran-group.com

REGISTERED TRADEMARKS

DURAN®, RODAVISS®, KECK™, PRODURAN®, KPG®, AR-Glas®

PICTOGRAMS

For detailed explanation of the pictograms please have a look at the DURAN® laboratory glassware catalogue.

DONNÉES TECHNIQUES ET INDICATIONS POUR LA COMMANDE

Sous réserve de modifications techniques et de modifications de normes.

Dans le cas d'une modification des normes DIN qui interviendrait, par exemple, en vue d'une harmonisation avec des recommandations de l'ISO, les dimensions de nos produits seront adaptées en conséquence en un laps de temps raisonnable.

Remarquez s'il vous plaît que nous n'accordons pas de remise pour des commandes sous 250 Euro net.

Les articles de verrerie de laboratoire DURAN® sont livrés exclusivement selon les unités d'emballage citées. Ces quantités représentent simultanément la quantité minimum à commander. Les exceptions font l'objet d'une identification particulière. Veuillez faire des commandes en conséquence! Nous confirmons les commandes selon nos conditions générales de livraison et de paiement dans la version respective valide. Les consulter sur Internet sous : www.duran-group.com.

Toute reproduction intégrale ou partielle du présent catalogue exige notre autorisation expresse.

Veuillez relever les prix actuels de la liste de prix valide respective. Vous trouverez des données techniques et indications supplémentaire dans le catalogue de verrerie de laboratoire DURAN® à l'adresse suivante : www.duran-group.com.

Avec la publication de ce catalogue toutes les éditions précédentes se périment.

Concernant toutes demandes et commandes, veuillez s'adresser à :

DURAN Group GmbH
Sales Laboratory glassware for manipulators
Otto-Schott-Straße 21
97877 Wertheim
Germany

Tel. +49 (0)9342 802 212
Fax +49 (0)9342 802 250
E-Mail: glassblowers@duran-group.com
www.duran-group.com

MARQUES DÉPOSÉES

DURAN®, RODAVISS®, KECK™, PRODURAN®, KPG®, AR-Glas®

PICTOGRAMMES

Vous trouvez des informations concernant les pictogrammes dans le Catalogue de Verrerie de Laboratoire DURAN®.

DATOS TÉCNICOS Y FORMA DE PEDIR LOS ARTÍCULOS

Nos reservamos el derecho a realizar variaciones en las características técnicas y las que nos sean dictadas por la normas.

En caso de variación de las normas DIN, por ejemplo por una acomodación a las recomendaciones ISO, nuestras medidas se adaptarán correspondientemente en un espacio de tiempo adecuado.

Pedidos vajo 250 Euro neto no se conside descuentos.

El material de vidrio para laboratorio DURAN® se suministra exclusivamente en las unidades de venta indicadas. Estas cantidades son, al mismo tiempo, la cantidad de pedido mínima. Las excepciones están identificadas especialmente. ¡Planifique por favor sus necesidades en consecuencia! La confirmación de su pedido está sujeta a nuestras condiciones de suministro y pago en su versión vigente. Vea esta información en Internet bajo: www.duran-group.com.

La reimpresión incluso parcial de este catálogo se permite solamente con nuestra expresa autorización.

Los precios actuales miren en la lista de precios actual. Otros datos técnicos de DURAN® y de otros materiales los encuentran en el internet : www.duran-group.com.

Con la nueva edición del catálogo nuevo, los catálogos antiguos pierden su contraste de lista y precios.

Por favor pidan todos los artículos o lista de precios a tal dirección:

DURAN Group GmbH
Sales Laboratory glassware for manipulators
Otto-Schott-Straße 21
97877 Wertheim
Germany

Tel. +49 (0)9342 802 212
Fax +49 (0)9342 802 250
E-Mail: glassblowers@duran-group.com
www.duran-group.com

MARCAS DE FÁBRICA

DURAN®, RODAVISS®, KECK™, PRODURAN®, KPG®, AR-Glas®

PICTOGRAMAS

Usted se encuentra más información los pictogramas en el Catálogo para Material de Laboratorio DURAN®.

ALLGEMEINER HINWEIS

Der DURAN® Katalog für Labor-Weiterverarbeiterartikel dient als Informationsgrundlage für die Bestellung unserer Produkte. Er stellt kein Angebot zum Abschluss eines konkreten Vertrages dar und wird nur bei ausdrücklicher Einbeziehung in ein Vertragsverhältnis zur Vertragsgrundlage. Änderungen an technischen Spezifikationen, Artikelnummern, Verpackungen und Design behalten wir uns vor (z. B. durch Änderungen von Richtlinien wie DIN Normen). Die Inhalte des Kataloges wurden mit größtmöglicher Sorgfalt erstellt. Für die Richtigkeit, Vollständigkeit und Aktualität der Inhalte können wir jedoch keine Gewähr übernehmen. Die dargestellten Klischeezeichnungen dienen der Veranschaulichung der Artikel, können jedoch in Details von der tatsächlichen Ausführung abweichen.

GENERAL NOTE

The DURAN® laboratory glassware for manipulators catalogue provides a basic information source for ordering our products. It does not represent a proposal for concluding a concrete agreement and will only serve as the basis for a contract upon explicit inclusion in a contractual relationship. We reserve the right to make changes to technical specifications, article numbers, packaging and design (e.g. due to changes of directives such as DIN standards). The contents of the catalogue have been created with the greatest possible care. However, we can accept no liability for the correctness, completeness and actuality of the contents. The presented replicated images provide an illustration of the article, details may however differ from the actual article.

REMARQUE GÉNÉRALE

Le catalogue des articles laboratoires et ébauches pour souffleurs de verre DURAN® sert d'informations élémentaires pour commander nos produits. Il ne constitue aucune offre de conclusion d'un contrat concret et devient base contractuelle uniquement si une intégration dans un rapport contractuel est exprimée de façon expresse. Nous nous réservons le droit de modifier les spécifications techniques, les références d'articles, les conditionnements et le design (par exemple en raison de modifications de directives telles que les normes DIN). Les contenus du catalogue ont été rédigés avec le plus grand soin possible. Cependant, nous ne donnons aucune garantie quant à l'exactitude, l'intégralité et l'actualité des contenus. Les reproductions en cliché servent à représenter les articles, mais peuvent cependant présenter des détails différents de ceux du modèle réel.

NOTA GENERAL

El catálogo de artículos para laboratorio de procesamiento adicional de DURAN® constituye la base informativa para pedir nuestros productos. No representa ninguna oferta para formalizar un contrato concreto y únicamente se convierte en base contractual tras su incorporación expresa a la relación contractual. Nos reservamos el derecho a introducir cambios en las especificaciones técnicas, los códigos de artículo, los embalajes y el diseño (p.ej. como consecuencia de modificaciones en directrices tales como las normas DIN). Los contenidos del catálogo se han redactado con el máximo esmero. Aun así, no podemos garantizar que dichos contenidos estén totalmente libres de errores u omisiones y estén actualizados. Los dibujos aquí reproducidos de los artículos tienen carácter ilustrativo, a pesar de lo cual pueden presentar diferencias de detalle con respecto a la ejecución real de los artículos.

Best.-Nr. Cat. No. N° de commande Cód. artículo	Seite Page Page Página	Best.-Nr. Cat. No. N° de commande Cód. artículo	Seite Page Page Página	Best.-Nr. Cat. No. N° de commande Cód. artículo	Seite Page Page Página
10		25 159 0X ¹	56	28 605 700	50
10 899	24	25 160 0X ¹	56	28 605 710	50
11		25 162 0X ¹	56	28 605 800	51
11 525	21	25 450 3X ¹	57	28 605 810	51
11 553	21	25 452 3X ¹	57	28 605 820	51
		25 453 0X ¹	57	28 605 850	51
21		25 850 1X ¹	57	28 605 860	51
21 013	65	25 850 5X ¹	57	28 605 870	51
21 014	64	25 857 2X ¹	58	28 605 900	51
21 020	70	25 857 3X ¹	58	28 605 920	51
21 027	71			28 606 340	22
21 028	63	28		28 606 440	23
21 033	67	28 602 100	36	28 608 060	73
21 034	70	28 602 140	36	28 608 080	73
21 035	70	28 602 160	36	28 608 140	73
21 036	66	28 602 220	36	28 611 380	29
21 037	66	28 602 240	36	28 611 420	29
21 216	59	28 602 320	36	28 611 480	29
21 226	59	28 602 360	36	28 611 540	29
21 227	60	28 602 440	36	28 611 600	29
21 231	62	28 603 010	40	28 611 660	29
21 340	57	28 603 120	40	28 611 740	29
21 372	77	28 603 140	40	28 611 790	29
21 391	74	28 603 160	40	28 611 810	29
21 392	75	28 603 420	40	28 612 180	29
21 393	75	28 603 550	43	28 612 250	29
21 398	76	28 603 610	40	28 612 260	29
21 399	76	28 603 620	40	28 612 350	29
21 400	65	28 603 630	40	28 612 380	29
21 414	74	28 603 670	41	28 612 460	29
21 651	63	28 603 690	40	28 612 500	29
21 711	61	28 603 730	41	28 612 620	29
21 721	60	28 603 750	40	28 612 660	29
21 731	62	28 603 760	40	28 612 780	29
21 741	61	28 603 810	40	28 612 800	29
21 990	59	28 603 840	40	28 612 900	29
		28 603 890	40	28 612 940	29
24		28 603 900	41	28 613 030	29
24 714	64	28 603 920	41	28 613 090	29
24 840	28	28 603 940	41	28 615 040	12
24 841	28	28 604 140	42	28 615 100	12
24 842	28	28 604 180	42	28 615 180	12
24 844	28	28 604 280	42	28 615 240	12
		28 604 300	42	28 615 300	17
25		28 604 420	42	28 615 320	12
25 151 0X ¹	56	28 604 440	42	28 615 360	12
25 152 0X ¹	56	28 604 600	42	28 615 420	12
25 152 5X ¹	56	28 604 610	42	28 615 460	13
25 153 0X ¹	56	28 604 620	42	28 615 500	12
25 154 0X ¹	56	28 604 700	42	28 615 510	17
25 155 0X ¹	56	28 604 720	42	28 615 540	12
25 155 5X ¹	56	28 605 580	50	28 615 580	13
25 156 0X ¹	56	28 605 600	50	28 615 610	17
25 156 5X ¹	56	28 605 620	50	28 615 620	12
25 157 0X ¹	56	28 605 640	50	28 615 630	12
25 158 0X ¹	56	28 605 660	50	28 615 660	13
		28 605 680	50	28 615 690	17

BESTELNUMMERNVERZEICHNIS | INDEX BY CATALOGUE NUMBERS
RÉFÉRENCE ARTICLE | INDICE DE REFERENCIAS DE CATÁLOGO

Best.-Nr. Cat. No. N° de commande Cód. artículo	Seite Page Page Página	Best.-Nr. Cat. No. N° de commande Cód. artículo	Seite Page Page Página	Best.-Nr. Cat. No. N° de commande Cód. artículo	Seite Page Page Página
28 615 700	12	28 621 500	18	28 625 400	22
28 615 880	12	28 621 520	18	28 625 620	22
28 615 920	13	28 621 530	18	28 625 680	22
28 615 930	17	28 621 540	18	28 625 880	22
28 615 960	12	28 621 550	18	28 625 960	22
28 615 980	13	28 621 570	18	28 626 220	22
28 616 010	17	28 621 640	18	28 626 300	22
28 616 020	12	28 621 660	18	28 626 500	23
28 616 040	12	28 621 670	18	28 626 620	23
28 616 060	12	28 621 680	18	28 626 640	23
28 616 120	12	28 621 690	18	28 630 380	72
28 616 140	12	28 621 700	18	28 630 400	72
28 616 160	12	28 621 710	18	28 630 420	72
28 616 180	12	28 621 720	18	28 630 440	72
28 616 200	12	28 621 730	18	28 630 460	72
28 616 260	13	28 621 740	18	28 630 480	72
28 616 300	14	28 621 750	18	28 630 570	72
28 616 340	14	28 621 760	26	28 630 680	72
28 616 400	14	28 621 770	18	28 630 700	72
28 616 440	14	28 621 780	26	28 630 720	72
28 616 480	14	28 621 800	26	28 630 740	72
28 616 520	14	28 621 820	26	28 630 810	72
28 616 560	14	28 621 840	26	28 632 020	19
28 616 600	14	28 621 860	26	28 632 060	19
28 616 640	14	28 621 980	41	28 632 100	19
28 616 680	14	28 622 020	41	28 632 140	20
28 616 820	14	28 622 040	41	28 632 160	19
28 616 860	14	28 622 060	41	28 632 200	20
28 616 940	14	28 622 080	41	28 632 220	19
28 616 960	14	28 622 100	41	28 632 240	19
28 617 020	14	28 622 120	41	28 632 260	19
28 617 080	14	28 622 140	41	28 632 300	20
28 617 100	14	28 622 160	41	28 632 320	19
28 617 120	14	28 622 180	37	28 632 360	20
28 617 160	14	28 622 200	38	28 632 380	19
28 617 220	14	28 622 220	20	28 632 400	19
28 617 280	13	28 622 240	20	28 632 420	19
28 617 320	13	28 622 260	20	28 632 460	20
28 617 400	13	28 622 280	20	28 632 480	19
28 617 440	13	28 622 300	21	28 632 520	20
28 620 040	26	28 622 320	20	28 632 540	19
28 620 060	26	28 622 340	21	28 632 580	20
28 620 080	26	28 622 360	20	28 632 600	19
28 620 100	26	28 622 420	26	28 632 640	20
28 620 120	26	28 622 440	26	28 632 660	19
28 620 140	26	28 622 460	26	28 632 680	19
28 620 160	26	28 622 470	26	28 632 700	19
28 620 460	26	28 622 510	26	28 632 720	19
28 620 480	26	28 622 540	26	28 632 740	20
28 621 260	37	28 623 000	38	28 632 760	19
28 621 400	36	28 623 020	38	28 632 780	19
28 621 420	17	28 623 040	38	28 632 800	20
28 621 430	17	28 623 060	39	28 632 820	19
28 621 440	17	28 623 080	39	28 632 860	19
28 621 450	17	28 625 160	22	28 632 900	19
28 621 460	17	28 625 220	22	28 632 940	20
28 621 470	17	28 625 320	22	28 632 960	19

BESTELNUMMERNVERZEICHNIS | INDEX BY CATALOGUE NUMBERS
RÉFÉRENCE ARTICLE | INDICE DE REFERENCIAS DE CATÁLOGO

Best.-Nr. Cat. No. N° de commande Cód. artículo	Seite Page Page Página	Best.-Nr. Cat. No. N° de commande Cód. artículo	Seite Page Page Página	Best.-Nr. Cat. No. N° de commande Cód. artículo	Seite Page Page Página
28 632 980	20	28 634 500	33	28 643 800	44
28 633 300	31	28 634 510	33	28 643 900	44
28 633 340	31	28 634 520	33	28 643 920	44
28 633 380	31	28 634 530	33	28 643 960	44
28 633 420	31	28 640 240	44	28 643 980	44
28 633 460	31	28 640 340	45	28 644 000	44
28 633 480	31	28 640 360	45	28 644 040	44
28 633 500	31	28 640 480	45	28 644 060	44
28 633 610	30	28 640 540	45	28 644 100	44
28 633 620	30	28 640 680	45	28 644 140	44
28 633 630	30	28 640 720	45	28 644 160	44
28 633 640	30	28 640 740	44	28 644 200	44
28 633 650	30	28 640 760	44	28 644 280	44
28 633 660	30	28 640 780	44	28 644 300	44
28 633 670	30	28 640 800	52	28 644 380	44
28 633 680	30	28 640 820	52	28 644 420	44
28 633 690	30	28 640 920	52	28 644 440	44
28 633 730	30	28 640 960	53	28 644 540	44
28 633 740	30	28 641 080	45	28 644 600	44
28 633 750	30	28 641 160	45	28 644 660	44
28 633 760	30	28 641 200	45	28 644 680	44
28 633 810	31	28 641 240	45	28 644 700	44
28 633 820	31	28 641 260	45	28 645 300	46
28 633 830	31	28 641 280	45	28 645 320	46
28 633 840	31	28 641 340	45	28 645 340	46
28 633 900	31	28 641 360	45	28 645 380	46
28 633 910	31	28 641 380	45	28 645 400	46
28 633 920	32	28 641 420	45	28 645 420	46
28 633 930	32	28 641 460	45	28 645 540	46
28 633 940	32	28 641 480	45	28 645 560	46
28 633 950	32	28 641 500	45	28 645 600	46
28 633 960	32	28 641 640	49	28 645 640	46
28 633 970	32	28 641 780	49	28 645 700	46
28 634 010	34	28 641 840	49	28 645 720	46
28 634 020	34	28 641 980	49	28 645 860	45
28 634 030	34	28 642 280	47	28 645 880	45
28 634 050	30	28 642 300	47	28 645 920	45
28 634 060	30	28 642 420	48	28 645 940	45
28 634 070	30	28 642 480	47	28 645 960	45
28 634 080	30	28 642 500	47	28 645 980	45
28 634 090	30	28 642 520	47	28 651 460	15
28 634 100	32	28 642 560	48	28 651 560	15
28 634 110	34	28 642 580	47	28 651 700	15
28 634 120	34	28 642 600	48	28 651 800	15
28 634 150	32	28 642 840	54	28 652 000	15
28 634 160	32	28 642 880	54	28 652 100	15
28 634 170	34	28 642 920	54	28 652 440	27
28 634 200	33	28 642 960	54	28 652 460	27
28 634 210	33	28 642 980	54	28 652 480	27
28 634 220	33	28 643 000	54	28 652 500	17
28 634 230	33	28 643 200	55	28 652 540	15
28 634 300	35	28 643 220	55	28 653 180	15
28 634 310	35	28 643 240	55	28 653 280	15
28 634 400	33	28 643 260	55	28 653 440	16
28 634 410	33	28 643 280	55	28 653 590	27
28 634 420	33	28 643 300	55	28 653 600	27
28 634 430	33	28 643 320	55	28 653 620	27

Best.-Nr. Cat. No. N° de commande Cód. artículo	Seite Page Page Página	Best.-Nr. Cat. No. N° de commande Cód. artículo	Seite Page Page Página
28 653 650	17	28 660 560	65
28 653 660	15	28 660 580	65
28 654 120	15		
28 654 160	16	29	
28 654 250	27	29 071	69
28 654 260	27	29 222	68
28 654 270	27	29 225	68
28 654 320	27	29 226	25
28 654 340	17	29 227	24
28 654 380	15	29 234	25
28 654 600	15	29 235	25
28 654 620	16	29 236	25
28 654 800	27	29 237	25
28 654 810	27	29 238	25
28 654 820	27	29 239	24
28 654 840	27	29 240	23
28 654 860	27	29 242	24
28 654 900	27	29 244	23
28 654 920	27	29 246	26
28 654 940	27	29 247	37
28 654 960	17	29 255	36
28 655 000	15	29 338	24
28 655 820	15		
28 655 840	16		
28 655 920	15		
28 655 950	17		
28 656 020	16		
28 656 120	15		
28 656 140	15		
28 656 160	15		
28 656 250	17		
28 656 340	15		
28 656 440	15		
28 656 520	15		
28 656 580	15		
28 656 620	15		
28 656 660	16		
28 656 980	16		
28 657 120	16		
28 657 160	16		
28 657 190	16		
28 657 240	16		
28 657 250	16		
28 657 320	16		
28 657 330	16		
28 657 610	27		
28 657 630	27		
28 657 650	27		
28 657 670	27		
28 657 680	27		
28 657 690	27		
28 660 500	65		
28 660 510	65		
28 660 520	65		
28 660 530	65		
28 660 540	65		
28 660 550	65		

¹ In die Best.-Nr. ist statt X die gewünschte Porosität einzusetzen, siehe auch Seite 194 im DURAN® Laborglaskatalog.
¹ The required porosity should be inserted in place of X in the catalogue number, also see page 222 in the DURAN® Laboratory glassware catalogue.
¹ Dans le numéro d'article, remplacer X par le porosité voulue, voir aussi page 200 dans le catalogue de verrerie de laboratoire DURAN®.
¹ Reemplazar en el código de artículo la X por la porosidad deseada ver página 228 en el catálogo para material de laboratorio DURAN®.

A			
Abdrehsicherungen RODAVISS®	18		
Ansetzflaschen	60		
Ausgießringe	23–24		
B			
Blindflansche	67		
Bürettenhähne	52–53		
Bürettenhahnküken	43		
Bürettenventilhähne	51		
D			
Deckel			
Planflansch-	66		
Wägeglas-	65		
Dichtungen	25–26, 32		
Dichtungsringe	18, 20–21, 33		
Dreiweghähne	49		
Durchgangsbürettenventilhähne	51		
Durchgangsventilhähne	50–51		
E			
Eckventilhähne	50–51		
Einweghähne	44–46		
Engler-Rohkolben	63		
Erlenmeyer-Kolben	59		
Expansionsstücke	27		
F			
Filterkerzen	57–58		
Filterplatten	56–57		
Flansche			
Blind-	67		
Deckel-	66		
O-Ringe	68		
Schnellverschlüsse	69		
zum Ansetzen	70		
Flaschen			
Ansetz-	60		
Gaswasch-, Unterteile	64		
G			
Gaswaschflaschen-Unterteile	64		
Gewinde mit Kern	28		
Gewinderohre	22–23		
GU-Ventilhähne	51		
H			
Hahnküken	40–43		
Hähne			
Büretten-	52–53		
Dreiweg-	49		
Einweg-	44–46		
Patent-	47–48		
Scheidetrichter-	54–55		
Hahnsicherungen	41–42		
Hülsen	15–16		
K			
Kappen – Kunststoff	17–18, 23–25		
KECK™			
Absaugstutzen	35		
Adapter	31–33		
Kegelschliffklammern	30		
Kugelschliffklammern	30		
Schlauchklemmen	31		
Schnell-Druck-Kupplung	34		
Kerne	12–14		
Kjeldahl-Kolben	62		
Kolben			
Engler-, Rohlinge	63		
Erlenmeyer-	59		
Kjeldahl-	62		
Mess-, mit Stopfenbett	77		
Rund-	60–61		
Steh-	61–62		
Verdampfer-, Rohlinge	63		
KPG® Rührwellen	72		
KPG® Lagerhülsen	72		
Kugelschliffe	19–20		
Kugelschliffklammern	30		
Kunststoff-Oliven	36–39		
Kupplungen-SVS	25		
L			
Laborverschraubungen	26		
Lagerhülsen KPG®	72		
M			
Mehrzweckzylinder	76		
Mensuren	75		
Messkolben mit Stopfenbett	77		
Messzylinder	74–75		
Mikro-Filterkerzen	58		
Mischzylinder	74		
O			
Oliven			
Glas-	36		
Kunststoff-	36–38		
PTFE-	38–39		
O-Ringe			
für Hahnküken	40		
für Kugelschliffe	20–21		
für Planflansche	68		
P			
Patenthähne	47–48		
Patenthahnküken	41		
Planflansche, geschliffen	70		
Planflansch-Deckel, Rohlinge	66		
Planflansch-Schnellverschlüsse	69		
Planflansche zum Ansetzen	70		
PRODURAN® -Ventilhähne	50		
PTFE-Hahnküken	41		
PTFE-Oliven	38–39		
R			
Reaktionsgefäße, Rohlinge	70		
Reduzierstücke	27		
RODAVISS®	17–18		
Rohlinge für Planflansch-Deckel	66		
Rohlinge für Planflansch-Reaktionsgefäße	70		
Rührwellen KPG®	72		
Rundbodenzylinder	71		
Rundkolben	60–61		
S			
Saugspritzen	73		
Sechskanthohstopfen	29		
Sedimentiergefäße	65		
Silikondichtungen	25–26		
SVS-Schraubkupplungen	25		
Scheidetrichterhähne	54–55		
Scheidetrichter-Rohkörper	65		
Schlauchklemmen KECK™	31		
Schlauch-Oliven	36		
Schliffe			
KS + KS schlifflos	19–20		
NS	12–16		
RODAVISS®	17		
Schlitzsieb-Platten	57		
Schnellverschlüsse	69		
Schraubkappen	17–18, 23–25		
Schraubkupplungen SVS	25		
Schraubverbindungsverschluss	18, 24		
Schraubverschluss	17, 23–24		
Standzylinder	76		
Stehkolben	61–62		
Stopfen, Sechskant-, hohl	29		
T			
Trichter			
Scheidetrichter-Rohkörper	65		
Tropftrichter-Rohkörper	64		
Ü			
Übergangsstücke	27		
V			
Ventilhähne			
GU	51		
PRODURAN®	50		
Verdampfer-Rohkolben	63		
W			
Wägeglasdeckel	65		
Z			
Zylinder			
Mehrzweck-	76		
Mess-	74–75		
Misch-	74		
Rundboden-	71		
Stand-	76		
Zylindermensuren	75		

A			
Adapters, KECK®	31–33	separating-, blanks	65
Adapters, stopper type	27		
Angled valves	50–51		
B			
Blanks		G	
for dropping funnels	64	Gas washing bottles lower part	64
for Engler distilling flasks	63		
for evaporating flasks	63	H	
for jacketed vessels	71	Hexagonal stoppers	29
for lids, flat flanges	66	Hose connectors	
for reaction vessels	70	glass-	36
for separating funnels	65	plastic-	36–38
Bottles		PTFE-	38–39
conical flasks	60	J	
gas washing bottles lower part	64	Joints	
Burette stopcock keys	43	KS	19–20
Burette stopcocks	52–53	NS	12–16
Burette valves	51	RODAVISS®	17
Buttress, end ground	67	K	
C		KECK™	
Caps, plastic	17–18, 23–25	adapters	31–33
Clamps for spherical joints	30	clips for conical joints	30
Cones	12–14	clips for spherical joints	30
Conical flasks	60	quick pressure couplings	34
KPG® stirrer bearings	72	suction connectors	35
KPG® stirrer shafts	72	tubing clamps	31
Cylinders		Kjeldahl-flasks	62
low form-	75	L	
measuring-	74–75	Laboratory tube connectors	26
mixing-	74	Lids	
multi-purpose-	76	flat flange	66
round base-	76	weighing bottles	65
round bottom-	71	M	
E		Measuring cylinders	74–75
Erlenmeyer flasks	59	Measuring cylinders low form	75
Evaporating flasks, blanks	63	Mixing cylinders	74
Expansions adapters	27	Multi-purpose cylinders	76
F		O	
Filter candles	57–58	O-rings	
Filter discs	56–57	for flat flanges	68
Flanges		for spherical joints	20–21
buttress	67	for stopcock keys	40
flat flanges	70	P	
lids	66	Plastic hose connectors	36–38
o-rings	68	Plastic screwcaps	17, 23–24
quick release clamps	69	Pouring rings	23–24
Flasks		PRODURAN®-valves	50
distilling, Engler, blanks	63	PTFE hose connectors	38–39
Erlenmeyer-	59	PTFE stopcock keys	41
evaporating, blanks	63	Q	
flat bottom	61–62	Quick release clamps	69
Kjeldahl-	62	R	
round bottom	60–61	Reactions vessels, blanks	70
Volumetric-, with stopper bed	77	Reduction adapters	27
Funnels		RODAVISS®	17–18
dropping-, blanks	64		
		Round bottom cylinders	71
		S	
		Safeguarding RODAVISS®	18
		Screwcaps	17–18, 23–25
		Screwcaps for RODAVISS®	17–18
		Screwthread adapter couplings, SVS	25
		Screwthread tubes	22–23
		Screwthread tubes with cone	28
		Sealing rings	18, 20–21, 33
		Seals	25–26, 32
		Sedimentation cones	65
		Separating funnel, blanks	65
		Separating funnel stopcocks	54–55
		Silicone rubber sealings	25–26
		Single way stopcocks	44–46
		Slit sieves	57
		Sockets	15–16
		Spherical joints	19–20
		Stirrer bearings, KPG®	72
		Stirrer shafts, KPG®	72
		Stopcock keys	40–43
		Stopcocks	
		burette	52–53
		separating funnel	54–55
		single way	44–46
		three-way	49
		two-way	47–48
		Stoppers, hexagonal, hollow	29
		Straight burette valves	51
		Straight valves	50–51
		Suction connectors, KECK™	35
		SVS – screwthread adapters	25
		Syringes	73
		T	
		Three part retaining devices	41–42
		Three-way stopcocks	49
		Tubing clamps, KECK®	31
		Two-way stopcocks	47–48
		V	
		Valves	
		GU	51
		PRODURAN®	50
		Volumetric flasks with stopper bed	77
		W	
		Water connectors	36
		Weighing bottle tops	65

A			
Adaptateurs KECK™	31–33	mâles	12–14
Agitateurs		sphériques, KS	19–20
paliers, KPG®	72	RODAVISS®	17–18
tiges calibrées, KPG®	72	S	
Ampoules à décarter		Sécurité en parties pour clés à vis	41, 42
ébauches	65	Seringues d'aspiration en verre AR®	73
robinets	54–55	Systèmes d'assemblage – SVS	25
B		T	
Ballons		Tiges calibrées pour agitateur, KPG®	72
à distiller (Engler), ébauches	63	Tubes à distiller	
à fond plat	61–62	pour expansion	27
à fond rond	60–61	pour réduction	27
d'évaporation, pièces brutes	63	Tubes filetés avec joint mâle R.I.N.	28
de Kjeldahl	62	Tubes filetés pour travaux au chalumeau	22–23
Bouchons		V	
à vis RODAVISS®	17	Vannes	
hexagonal	29	GU	51
Bougies filtrantes	57–58	PRODURAN®	50
Bridges		passage droit	50–51
fausses à extrémité rodée	67	passage en équerre	50–51
fermetures rapides	69	pour burettes	51
joints toriques	68	M	
planes, rodées	70	Micro-bougies filtrantes	58
pour couvercles, pièces brutes	66	O	
C		Olives	
Capuchons		doubles	36
à visser	23–24	en matière plastique PP	36–38
à vis RODAVISS®	18	en matière PTFE	38–39
de raccordement à visser	24	P	
Clés		Paliers d'agitateur, KPG®	72
à vis	40–43	Parties inférieures de flacon-laveur de Drechsel	64
à vis, longue	41	Pièces brutes	
de robinet pour burettes	43	pour ballons d'évaporation	63
PTFE à vis	41	pour couvercles à joint plan	66
Clips		pour entonnoirs cylindriques de séparation	64
polyamides de déblocage RODAVISS®	18	pour réacteurs	70
pour rodages coniques, KECK™	30	Plaques filtrantes	56–57
pour rodages sphériques, KECK™	30	Plaques selon Büchner à fentes	57
Cônes à sédimentation (d'après Imhoff)	65	R	
Couvercles pour flacons à tare	65	Raccords	
Cylindres		à vis	26
à fond rond pour réacteurs	71	de réduction	27
à pied rond	76	Robinet	
à usages multiples	76	à une voie	44–46
E		à 2 voies	47–48
Ébauches		à 3 voies	49
d'ampoules à décarter	65	pour ampoules à décarter	54–55
de ballon à distiller (Engler)	63	pour burettes	52–53
Entonnoirs cylindriques de séparation, pièces brutes	64	Rodages	
Éprouvettes		femelles	15–16
bouchées	74		
forme basse	75		
forme haute	74		
sans pied, forme haute	75		

ÍNDICE ALFABÉTICO

A					
Abrazaderas de cierre rápido	69	Clips para sujeciones esmerilados esféricos	30–31	sin pie, forma alta	75
Adaptadores KECK™	31–33	Pinzas para tubos	31	PTFE, Olivas	38–39
Anillos tóricos	40	Rápido-, Presión-, Acoplamiento	34	R	
		Kjeldahl, matraces	62	RODAVISS®	17–18
B		L		S	
Base de frascos para lavado de gases según Drechsel	64	Llaves		Seguros de llave	41–42
Bridas		de dos vías	47–48	T	
abrazaderas de cierre rápido	69	de tres vías	49	Tapas	
juntas tóricas	68	de una vía	44–46	para frascos para pesar	65
ciegas, esmerilada	67	para buretas	52–53	roscados	23–24
planas, esmerilada	70	para embudos	54–55	Tapones	
Bujías filtrantes	57			de vidrio hueco hexagonal	29
		M		RODAVISS®	17–18
C		Machos		Tubos roscados	22–23
Caperuza de unión roscada	24	esmerilados	12–14	U	
Cierre de seguridad RODAVISS®	18	esféricos	19–20	Uniones para tubos roscados	26
Cierres de agitación, KPG®	72	huecos para llaves con rosca	42	Uniones roscadas SVS	25
Cilindro con fondo redondo para recipientes	71	para llaves	40–41		
Conos de sedimentación	65	para llaves de bureta con talaro en ángulo	43	V	
Cuerpos para embudos de decantación	65	RODAVISS®	17	Válvulas	
		y tubo roscado	28	GU	51
E		Matraces		PRODURAN®	50
Ejes, KPG®	72	aforados, con boca	77	para buretas	51
Embudos		Erlenmeyer	59		
de decantación	65	fondo cónico, Engler	63		
de decantación cilíndricas, piezas en bruto	64	fondo plano	61–62		
Erlenmeyer, matraces	59	fondo redondo	60–61		
		Kjeldahl	62		
F		para evaporar, en bruto	63		
Frascos		Microbujías filtrantes	58		
para disoluciones forma Erlenmeyer	60	O			
lavado de gases	64	Olivas			
H		de plástico	36–38		
Hembras		de vidrio, doble	36		
esféricas	19–20	PTFE	38–39		
esmeriladas	15–16	P			
RODAVISS®	17	Piezas			
J		de expansión	27		
Jeringuillas de aspiración, vidrio AR®	73	de reducción	27		
Juntas		de reducción, forma de tapón	27		
de silicona con manguito	25	de reducción, macho y tubo	28		
de silicona sin recubrimiento	26	en bruto para matraces de reacción	70		
de silicona para perforar	26	en bruto para tapas	66		
para rótulas pulidas	20–21	en bruto para embudos decantación cilíndricas	64		
tórica en silicona	68	Pinzas de horquilla para rótulas	31		
tórica roja recubierta con FEP	68	Pinzas para tubos, KECK™	31		
RODAVISS®	18	Placas filtrantes	56–57		
K		Placas tamizadoras de ranura	57		
KECK™		PRODURAN® válvulas	50		
Adaptadores des aspiración	34–35	Probetas			
Adaptadores	31–33	con pie hexagonal	74		
Clips para sujeciones cónicos esmerilados	30	con pie hexagonal con esmerilado	74		
		con pie redondo	76		
		forma baja	75		
		multiuso	76		





DURAN Group GmbH
Otto-Schott-Straße 21
97877 Wertheim
Germany
Tel: +49 (0)9342/802 212
Fax: +49 (0)9342/802 250
glassblowers@duran-group.com
www.duran-group.com